

Dogrzewacze i moduły hydrauliczne do pomp ciepła



Admirał PC



Bosman PC



Bogate wyposażenie

Duży typoszereg

Ułan PC



Komandor PC



Dane techniczne

Przykładowe schematy



Komandor PC



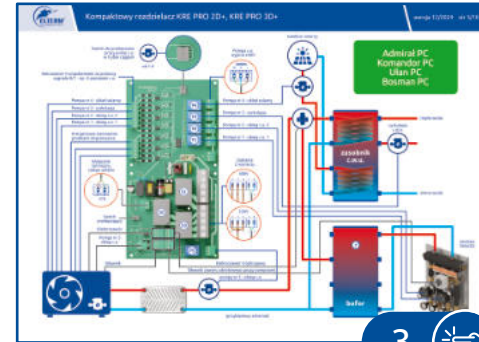
Bosman PC



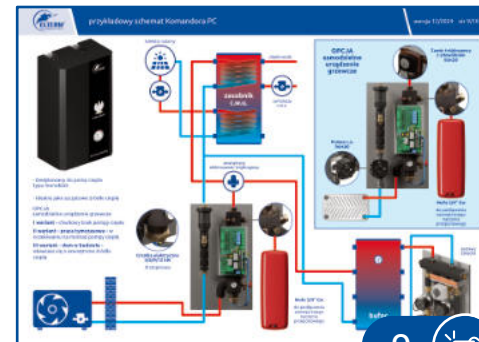
Admiral PC



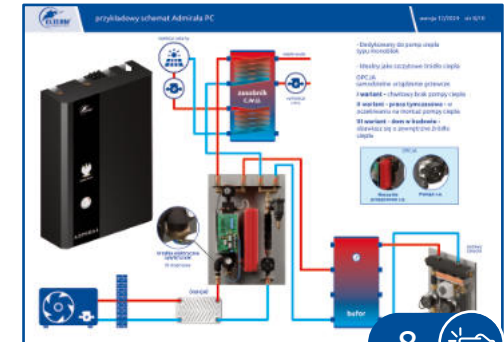
Ułan PC



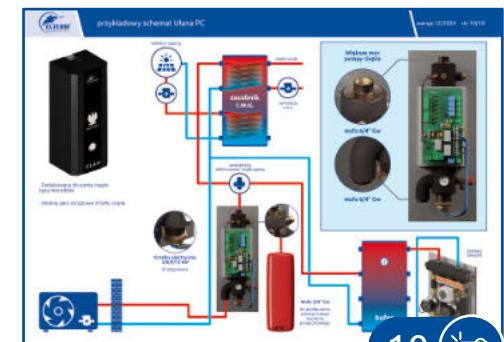
Płyta sterująca



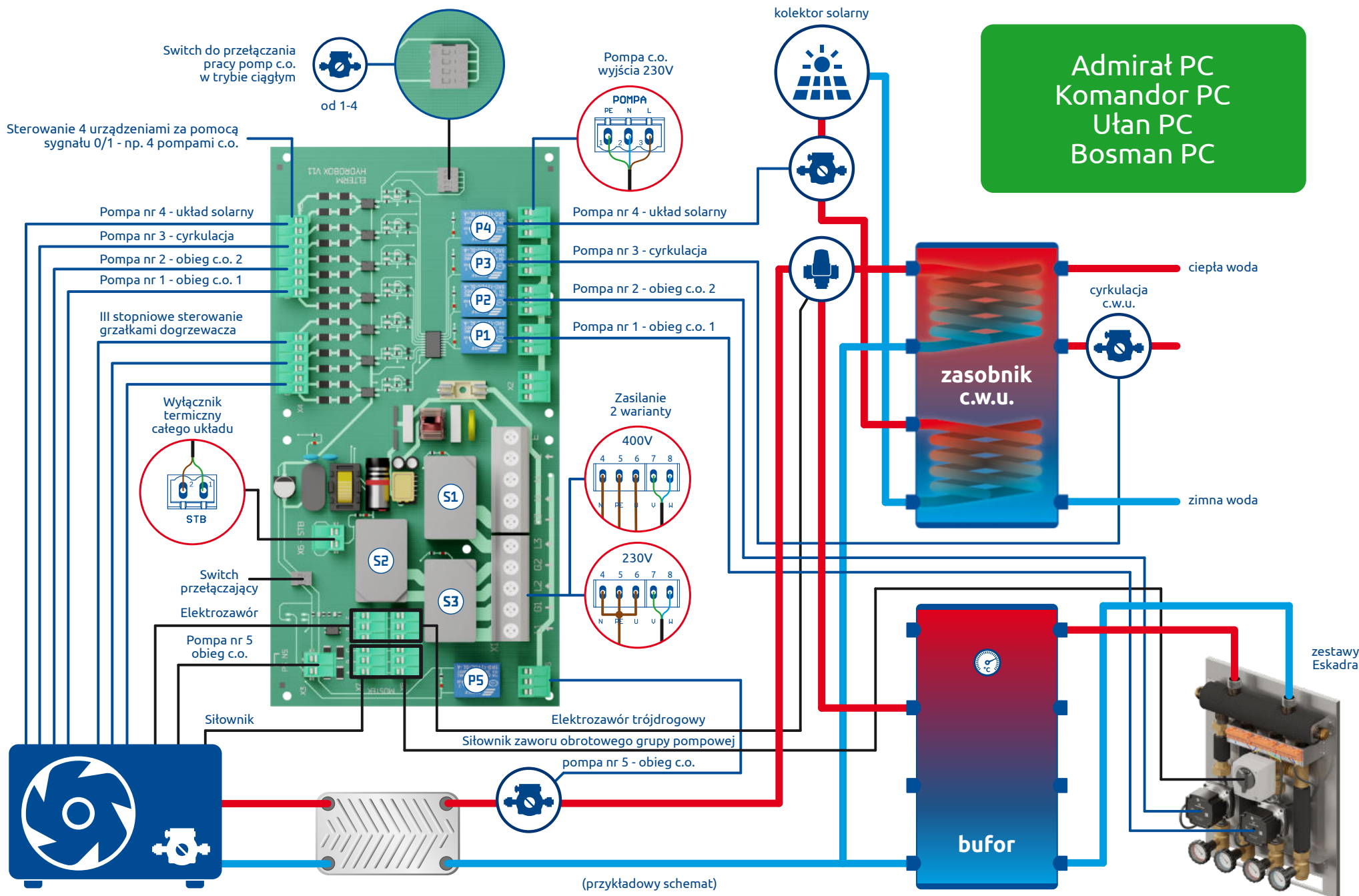
Komandor PC



Admiral PC

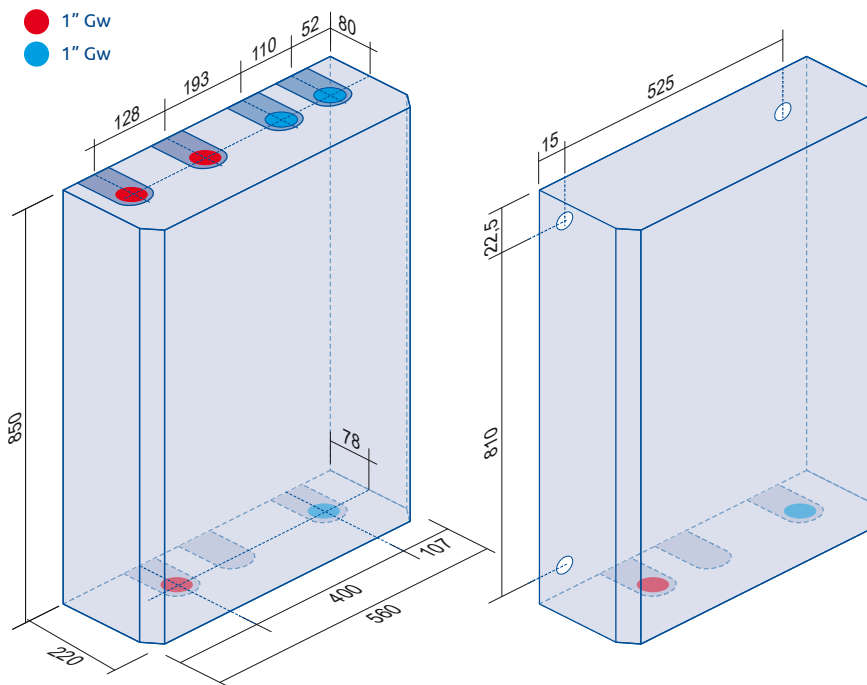
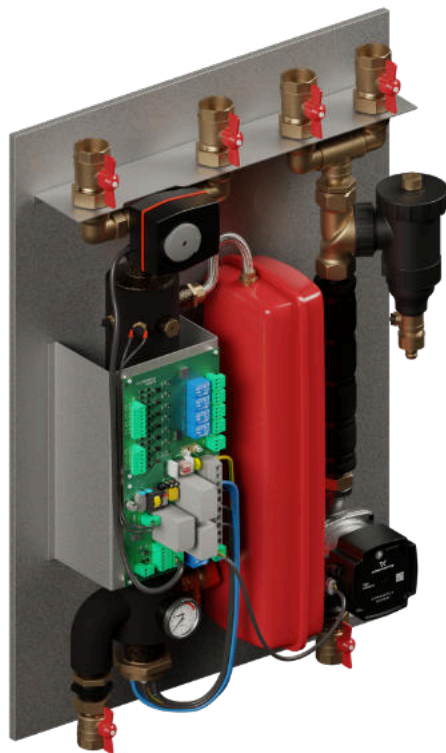


Ułan PC

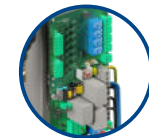




- Dedykowany do pomp ciepła monoblok
- Idealny jako szczytowe źródło ciepła



wyposażenie



wielofunkcyjny układ sterujący



Zawór trójdrogowy, termomanometr



separator magnetyczny



Grzałka elektryczna 3/6/9/12 kW III stopniowa



Zawór bezpieczeństwa, termomanometr

OPCJA samodzielne urządzenie grzewcze

I wariant - chwilowy brak pompy ciepła

II wariant - praca tymczasowa - w oczekiwaniu na montaż pompy ciepła

III wariant - dom w budowie - obawiasz się o zewnętrzne źródło ciepła

opcja:

naczynie przeponowe c.o.



Pakiet przyłączeniowy z naczyniem przeponowym 12 l kod 300012

Pompa c.o.



LFP 25/6 kod 300256
Grundfos 25/7 kod 300257

kod produktu	model	moc max	grzałki
373003	Admirat PC 3 kW	3 kW	1 + 1 + 1 kW
373006	Admirat PC 6 kW	6 kW	2 + 2 + 2 kW
373009	Admirat PC 9 kW	9 kW	3 + 3 + 3 kW
373012	Admirat PC 12 kW	12 kW	4 + 4 + 4 kW

Dobór zabezpieczeń zasilanie 230/400 V	3 kW	3 kW	6 kW	6 kW	9 kW	12 kW
1 faza	3 fazy	1 faza	3 fazy	3 fazy	3 fazy	3 fazy
Bezpieczniki (A)	1 x 16	3 x 6	1 x 32	3 x 10	3 x 16	3 x 20
Przewód zasilający (mm ²)	3 x 2,5	5 x 1,5	3 x 4	5 x 2,5	5 x 2,5	5 x 4

wymiary opakowania Admirata PC



910x630x330 mm



35 kg

wymiary półpalety z Admiratem PC



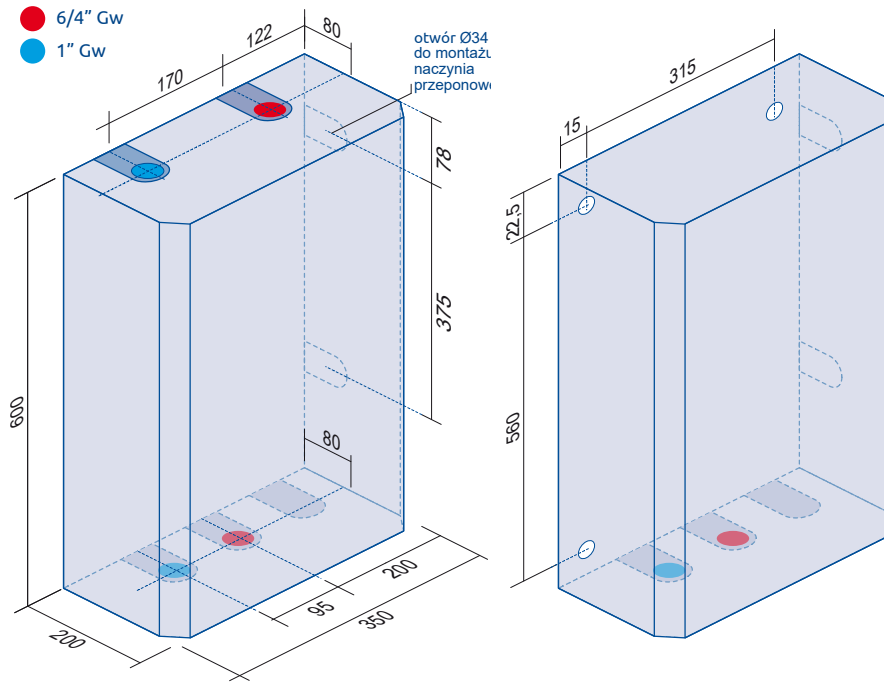
1060x800x600 mm



40 kg



- Dedykowany do pomp ciepła monoblok
- Idealny jako szczytowe źródło ciepła



wyposażenie



wielofunkcyjny układ sterujący



separator magnetyczny



Grzałka elektryczna 3/6/9/12 kW III stopniowa



Zawór bezpieczeństwa, termomanometr

OPCJA samodzielne urządzenie grzewcze

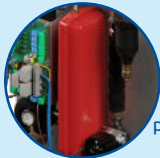
I wariant - chwilowy brak pompy ciepła

II wariant - praca tymczasowa - w oczekiwaniu na montaż pompy ciepła

III wariant - dom w budowie - obawiasz się o zewnętrzne źródło ciepła

opcja:

naczynie przeponowe c.o.



Pakiet przyłączeniowy z naczyniem przeponowym 12 l kod 300012

Pompa c.o.



LFP 25/6 kod 300256
Grundfos 25/7 kod 300257

Zawór trójdrogowy, termomanometr



Pakiet z elektrozaworem c.o./c.w.u. DN25, KVS 10 kod 300110

kod produktu	model		moc max		grzałki	
351003	Komandor PC 3 kW		3 kW		1 + 1 + 1 kW	
351006	Komandor PC 6 kW		6 kW		2 + 2 + 2 kW	
351009	Komandor PC 9 kW		9 kW		3 + 3 + 3 kW	
351012	Komandor PC 12 kW		12 kW		4 + 4 + 4 kW	
Dobór zabezpieczeń zasilanie 230/400 V	3 kW	3 kW	6 kW	6 kW	9 kW	12 kW
	1 faza	3 fazy	1 faza	3 fazy	3 fazy	3 fazy
Bezpieczniki (A)	1 x 16	3 x 6	1 x 32	3 x 10	3 x 16	3 x 20
Przewód zasilający (mm ²)	3 x 2,5	5 x 1,5	3 x 4	5 x 2,5	5 x 2,5	5 x 4



wymiary opakowania Komandora PC

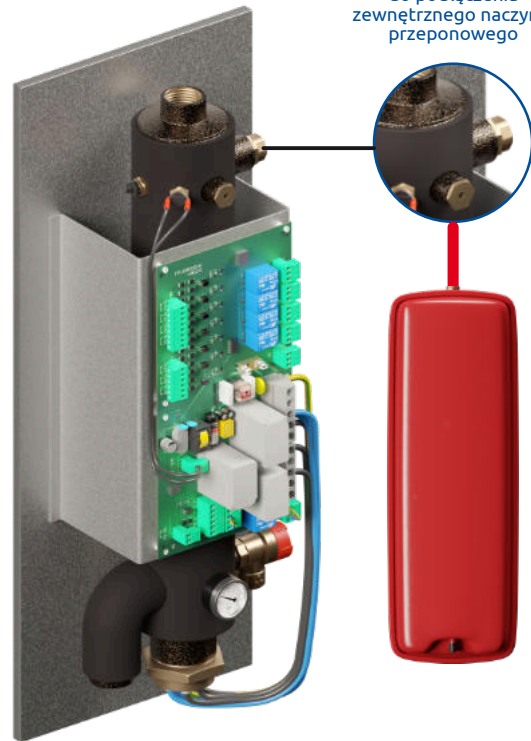
680x450x260 mm



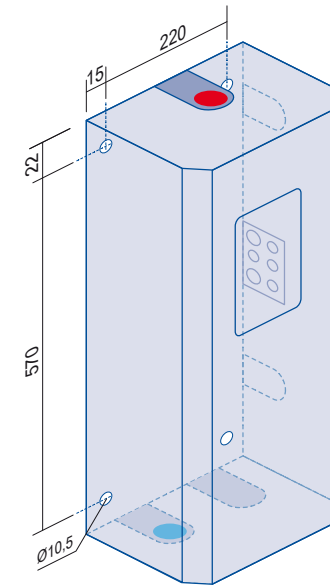
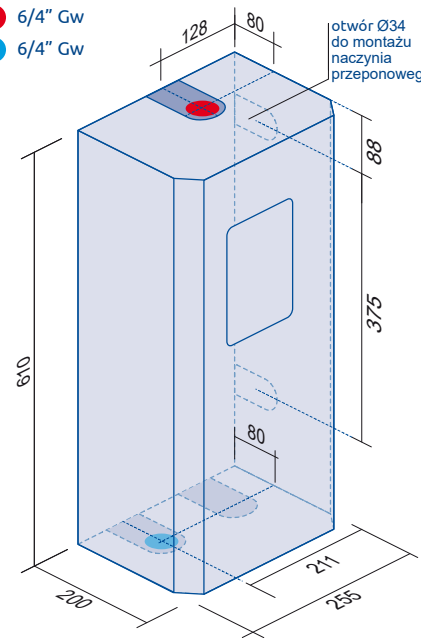
20 kg



- Dedykowany do pomp ciepła monoblok
- Idealny jako szczytowe źródło ciepła



- 6/4" Gw
- 6/4" Gw



wyposażenie



wielofunkcyjny
układ sterujący



Grzałka elektryczna
3/6/9/12 kW
III stopniowa



Zawór
bezpieczeństwa,
termomanometr

OPCJA samodzielne urządzenie grzewcze

I wariant - chwilowy brak pompy ciepła

II wariant - praca tymczasowa - w
oczekiwaniu na montaż pompy ciepła

III wariant - dom w budowie - obawiasz się
o zewnętrzne źródło ciepła

kod produktu	model		moc max		grzałki	
330003	Ułan PC 3 kW		3 kW		1 + 1 + 1 kW	
330006	Ułan PC 6 kW		6 kW		2 + 2 + 2 kW	
330009	Ułan PC 9 kW		9 kW		3 + 3 + 3 kW	
330012	Ułan PC 12 kW		12 kW		4 + 4 + 4 kW	
Dobór zabezpieczeń zasilanie 230/400 V	3 kW	3 kW	6 kW	6 kW	9 kW	12 kW
	1 faza	3 fazy	1 faza	3 fazy	3 fazy	3 fazy
Bezpieczniki (A)	1 x 16	3 x 6	1 x 32	3 x 10	3 x 16	3 x 20
Przewód zasilający (mm ²)	3 x 2,5	5 x 1,5	3 x 4	5 x 2,5	5 x 2,5	5 x 4

opcja:

naczynie przeponowe c.o.



Pakiet
przyłączeniowy
z naczyniem
przeponowym 12 l
kod 300012

Pompa c.o.



LFP 25/6
kod 300256
Grundfos 25/7
kod 300257

Zawór trójdrogowy, termomanometr



Pakiet
z elektrozaworem
c.o./c.w.u.
DN25, KVS 10
kod 300110



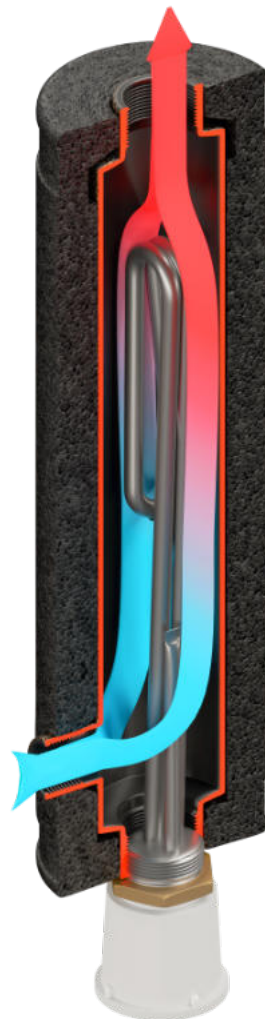
wymiary opakowania
Ułana PC

860x330x260 mm

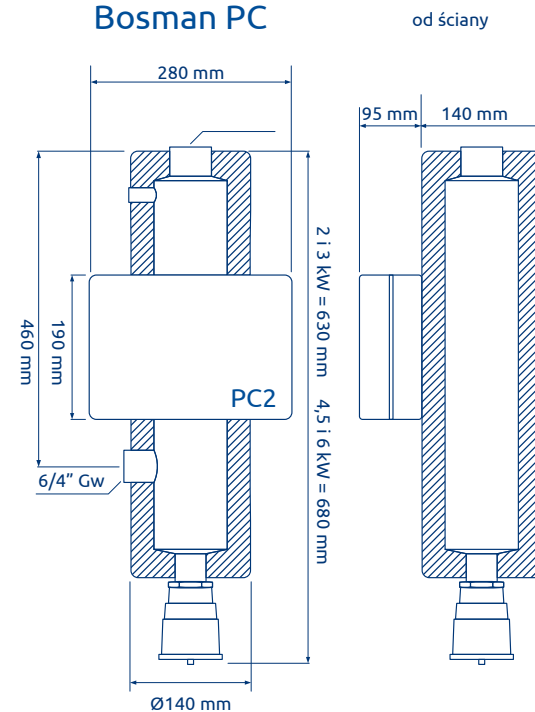


14 kg

- Dedykowany do pomp ciepła monoblok
- Idealny jako szczytowe źródło ciepła



Bosman PC



wyposażenie



wielofunkcyjny układ sterujący



Grzałka elektryczna
3/6/9/12 kW
III stopniowa



Zawór bezpieczeństwa,
termomanometr

kod produktu	model		moc max		grzałki	
310003	Bosman PC 3 kW		3 kW		1 + 1 + 1 kW	
310006	Bosman PC 6 kW		6 kW		2 + 2 + 2 kW	
310008	Bosman PC 9 kW		8 kW		2,7 + 2,7 + 2,7 kW	
310012	Bosman PC 12 kW		12 kW		4 + 4 + 4 kW	
Dobór zabezpieczeń zasilanie 230/400 V	3 kW	3 kW	6 kW	6 kW	8 kW	12 kW
	1 faza	3 fazy	1 faza	3 fazy	3 fazy	3 fazy
Bezpieczniki (A)	1 x 16	3 x 6	1 x 32	3 x 10	3 x 16	3 x 20
Przewód zasilający (mm ²)	3 x 2,5	5 x 1,5	3 x 4	5 x 2,5	5 x 2,5	5 x 4

OPCJA samodzielne urządzenie grzewcze

I wariant - chwilowy brak pompy ciepła

II wariant - praca tymczasowa - w oczekiwaniu na montaż pompy ciepła

III wariant - dom w budowie - obawiasz się o zewnętrzne źródło ciepła

klasa efektywności energetycznej D



wymiary opakowania
Bosmana PC2

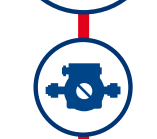
650x270x230 mm



8,5 kg



kolektor solarny



ciepła woda

cyrkulacja c.w.u.



Grzałka elektryczna
3/6/9/12 kW
III stopniowa

(opcja)



- Dedykowany do pomp ciepła typu monoblok

- Idealny jako szczytowe źródło ciepła

OPCJA
samodzielne urządzenie grzewcze

I wariant - chwilowy brak pompy ciepła

II wariant - praca tymczasowa - w oczekiwaniu na montaż pompy ciepła

III wariant - dom w budowie - obawiasz się o zewnętrzne źródło ciepła

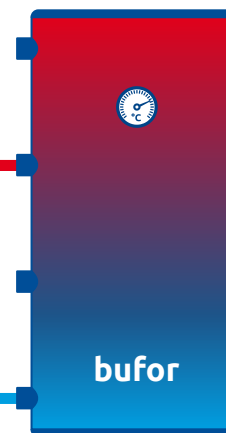
OPCJA



Naczynie przeponowe c.o.



Pompa c.o.



zestawy Eskadra





- Dedykowany do pomp ciepła typu monoblok

- Idealny jako szczytowe źródło ciepła

OPCJA samodzielne urządzenie grzewcze

I wariant - chwilowy brak pompy ciepła

II wariant - praca tymczasowa - w oczekiwaniu na montaż pompy ciepła

III wariant - dom w budowie - obawiasz się o zewnętrzne źródło ciepła

kolektor solarny



zasobnik C.W.U.

ciepła woda

cyrkulacja c.w.u.

zewnętrzny elektrozawór trójdrogowy



Grzałka elektryczna 3/6/9/12 kW

III stopniowa

OPCJA samodzielne urządzenie grzewcze

Zawór trójdrogowy z siłownikiem (opcja)

Pompa c.o. (opcja)

Mufa 3/4" Gw do podłączenia zewnętrznego naczynia przeponowego

Mufa 3/4" Gw do podłączenia zewnętrznego naczynia przeponowego

bufor

zestawy Eskadra

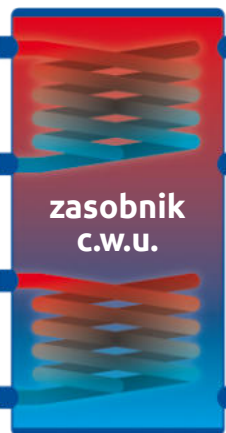
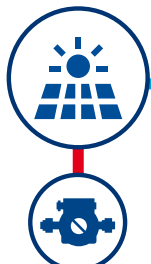




- Dedykowany do pomp ciepła typu monoblok

- Idealny jako szczytowe źródło ciepła

kolektor solarny



ciepła woda

cyrkulacja c.w.u.

zewnątrzny elektrozawór trójdrogowy

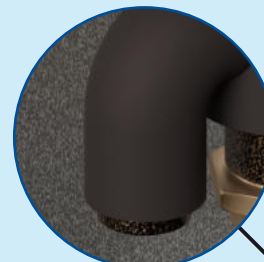


Grzałka elektryczna
3/6/9/12 kW
III stopniowa

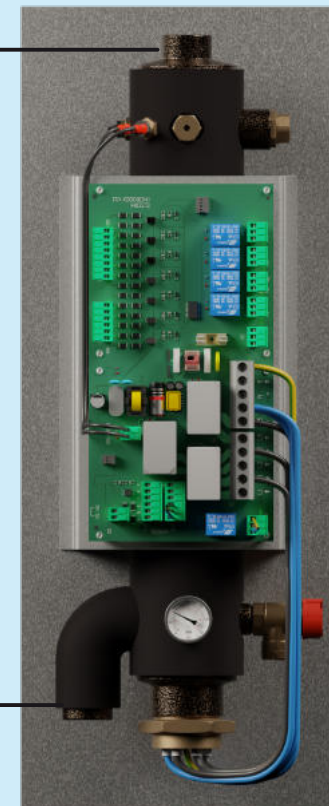
Większa moc pompy ciepła



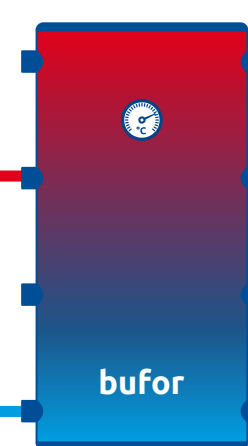
mufa 6/4" Gw



mufa 6/4" Gw



Mufa 3/4" Gw
do podłączenia zewnętrznego naczynia przeponowego



zestawy Eskadra

