

30 LAT **ELTERM**[®]



Instrukcja montażu i eksploatacji sprzęgła hydraulicznego SHE - PRO



Rurka pomiarowa
Niezbędna do prawidłowego pomiaru
temperatury



Ocieplenie EPP
Minimalizuje straty ciepła



Uchwyt montażowy
Ułatwia montaż do ściany



Odpowietrznik i zawór spustowy Gwarantuje
skuteczne odpowietrzanie.
Umożliwia dopuszczenie/spuszczenie wody
w instalacji c.o.



Neodymowy separator magnetyczny SMART
Wychwytuje zanieczyszczenia ferromagnetyczne w
instalacji c.o.



1. Zastosowanie:

Sprzęgło hydrauliczne służy do oddzielenia obiegu kotłowego od obiegu grzewczego. Stosuje się je w układach grzewczych średniej i dużej wielkości, składających się z jednego lub więcej kotłów, a zwłaszcza z kilku obiegów grzewczych (np. obieg ogrzewania podłogowego + obieg ogrzewania grzejnikowego + obieg ogrzewania c.w.u.). W tego typu obiegach zastosowanie sprzęgła hydraulicznego eliminuje konieczność zrównoważenia przepływów pomp – sprzęgło hydrauliczne powoduje niezależne działanie poszczególnych obiegów i niezakłóconą pracę pomp (pompy nie zakłócają się wzajemnie). Dodatkową funkcją sprzęgła jest odpowietrzanie. Sprzęgło hydrauliczne chroni kocioł przed zbyt niską temperaturą wody powrotnej (korozja niskotemperaturowa).

W sprzęgłe SHE PRO dodatkowo zastosowano przegrodę separacyjną, która zapewnia bardziej efektywne rozdzielanie zasilania od powrotu.

2. Budowa



SMART



odpowietrznik +
zawór spustowy



uchwyty
montażowe



kompatybilne
z KRE PRO

wyposażenie



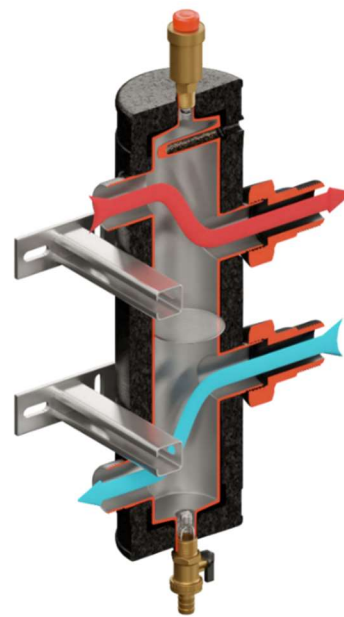
rurka pomiarowa



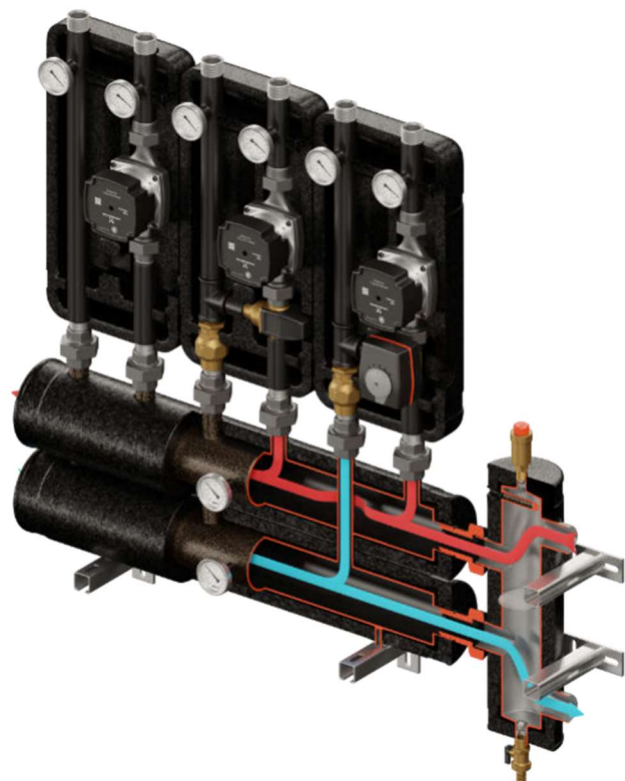
śrubunki
przyłączeniowe





ocieplenie EPP

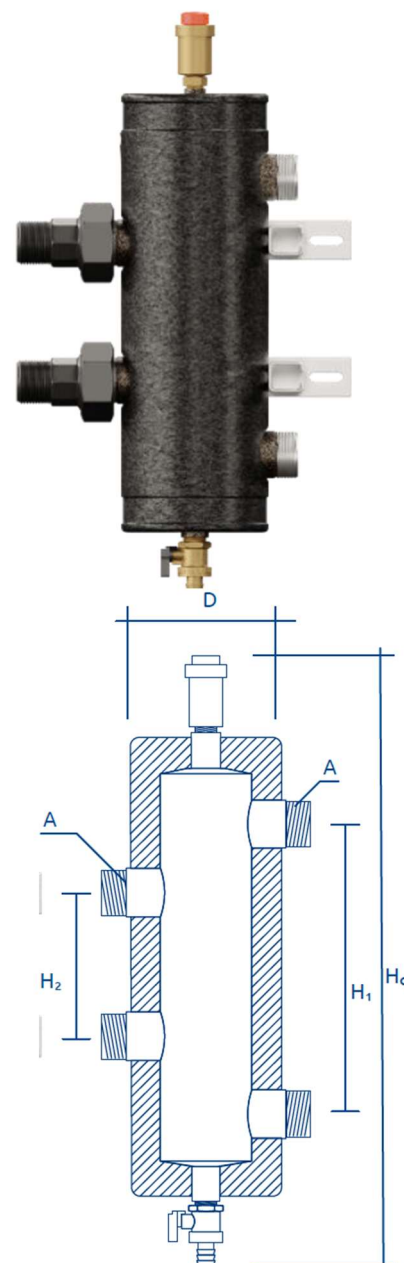


SHE PRO jest kompatybilne
z kolektorem rozdzielającym KRE PRO:



3. Dane produktu:

SHE-PRO	SHE-PRO 70 32/80	SHE-PRO 156 50/125
Kod towaru	406070	406156
Max. moc ($\Delta T=15K$)	70 kW	156 kW
A (przyłącze)	DN32 5/4"Gz	DN50 2"Gz
Max. przepływ	4,0 m ³ /h	9,0 m ³ /h
Max. temperatura	110°C	110°C
Ciśnienie nominalne	6 bar	6 bar
Pojemność V	2,4 l	6,7 l
P x V (bar x l)	14,4	40,2
H ₁	340 mm	400 mm
H ₂	150 mm	150 mm
H _c	670 mm	745 mm
D	170 mm	255 mm
	540 mm	600 mm
	230 mm	275 mm
	200 mm	230 mm
	7 kg	10 kg



4. Montaż

Sprzęgło hydrauliczne należy montować pionowo (odpowietrznik automatyczny musi być pionowo w górnej części sprzęgła) za pomocą śrubunków. Króćce przyłączeniowe o większym rozstawie osi (H₁) służą do przyłączenia obiegu kotłowego (kocioł) – górny jest oznaczony czerwoną strzałką „do sprzęgła” (należy zamontować go do zasilania kotła), natomiast dolny niebieską strzałką „od sprzęgła” (należy zamontować go do powrotu wody do kotła). Króćce przyłączeniowe do podłączenia obiegu grzewczego mają mniejszy rozstaw osi (H₂). Górny jest oznaczony czerwoną strzałką „od sprzęgła” i należy zamontować go do zasilania obiegu grzewczego, natomiast dolny jest oznaczony niebieską strzałką „do sprzęgła” i należy zamontować go do powrotu wody z obiegu grzewczego.

5. Eksploatacja

Sprzęgło należy okresowo (najlepiej raz do roku po sezonie grzewczym) opróżniać z mutów i osadów. Sprzęgło odpowietrza się samo za pomocą odpowietrznika automatycznego. Należy utrzymywać je w czystości w stanie niezawilgoconym, unikać przecieków na połączeniach. Stosować wyłącznie do instalacji kotłowych i grzewczych o parametrach: mocy, przepływie czynnika grzewczego, temperaturze maksymalnej, ciśnieniu maksymalnym nie przekraczających parametrów podanych w karcie katalogowej sprzęgła.

6. Gwarancja.

- 1) Producent udziela gwarancji na sprawne działanie sprzęgła hydraulicznego typ SHE PRO na okres 2 lat (24 miesiące) od daty sprzedaży.
- 2) Naprawy gwarancyjne wykonuje producent lub uprawniony przez niego przedstawiciel.
- 3) Gwarancja wygasa, jeśli bez zgody producenta dokonane będą jakiegokolwiek przeróbki wyrobu lub wyrób będzie eksploatowany niezgodnie z przeznaczeniem. W tym przypadku producent nie bierze odpowiedzialności za jakiegokolwiek negatywne skutki eksploatacji wyrobu.
- 4) Należy ściśle zastosować się do instrukcji montażu i eksploatacji sprzęgła, a w szczególności do maksymalnych parametrów technicznych podanych w karcie katalogowej.
- 5) Niezastosowanie się do ww. powoduje utratę gwarancji.
- 6) Gwarancja wypetniona niekompletnie jest nieważna.
- 7) Szczegółowe przypadki nieobjęte tą gwarancją reguluje Kodeks Cywilny.

Pieczęć producenta	Data sprzedaży	Pieczęć i podpis sprzedawcy



Deklaracja zgodności UE nr 2024/12/17



Nazwa i adres producenta: **Elterm M.M. Kaszuba Sp.J., ul. Przemysłowa 5, 86-200 Chełmno.**

Produkt : **sprzęgło hydrauliczne SHE i SHE PRO:**

- **SHE-** SHE40 25/65, SHE70 32/80, SHE100 40/100, SHE115 50/100, SHE 156 50/125, SHE225 65/150, SHE420 80/200, SHE435 100/200, SHE700 100/250, SHE 750 125/250
- **SHE-OC** SHE28-OC 25/50, SHE40-OC 25/65, SHE70-OC 32/80, SHE100-OC 40/100, SHE115-OC 50/100, SHE156-OC 50/125, SHE225-OC 65/150, SHE420-OC 80/200, SHE435-OC 100/200, SHE700-OC 100/250, SHE750-OC 125/250
- **SHE-CD** SHE55-CD 25/65, SHE90-CD 32/80, SHE135-CD 40/100, SHE150-CD 50/100, SHE210-CD 50/125,
- **SHE-CDI** SHE55-CDI 25/65, SHE90-CDI 32/80, SHE135-CDI 40/100, SHE150-CDI 50/100, SHE210-CDI 50/125,
- **SHE-EL** SHE70-EL 32/80 2kW, SHE70-EL 32/80 3kW, SHE70-EL 32/80 4,5kW, SHE70-EL 32/80 6kW
- **SHE PRO** SHE PRO 70 32/80, SHE PRO 156 50/125

Przeznaczenie produktu : **do ogrzewania grzejnikowego; do ogrzewania podłogowego oraz uniwersalne, do ogrzewania c.w.u.**

Dane techniczne: Tmax: 110C, Pmax: 10bar - pozostałe maksymalne parametry pracy i wymiary znajdują się w instrukcji lub w kartach katalogowych dostępnych na stronie internetowej: www.elterm.pl

Wymieniony powyżej produkt, objęty deklaracją, jest zgodny ze wskazaniami poniżej wymaganiami unijnego prawodawstwa harmonijnego:

Dyrektywa Urządzeń Ciśnieniowych PED 2014/68/UE. Norma zharmonizowana: PN-EN 13445(U): Nieogrzewane płomieniem zbiorniki ciśnieniowe z późniejszymi zmianami oraz zgodne z Rozp. Min. Gospodarki z 11.02.2015 w sprawie zasadniczych wymagań dla urządzeń ciśnieniowych i zespołów urządzeń ciśnieniowych (Dz.U.2015 poz. 244).

Zastosowania procedura oceny zgodności: Wewnętrzna kontrola produkcji - moduł A (zgodnie z 2014/68/UE - urządzenia kategorii nie większej niż I).

Data : 17.12.2024r.

Podpis:

Maciej Kaszuba