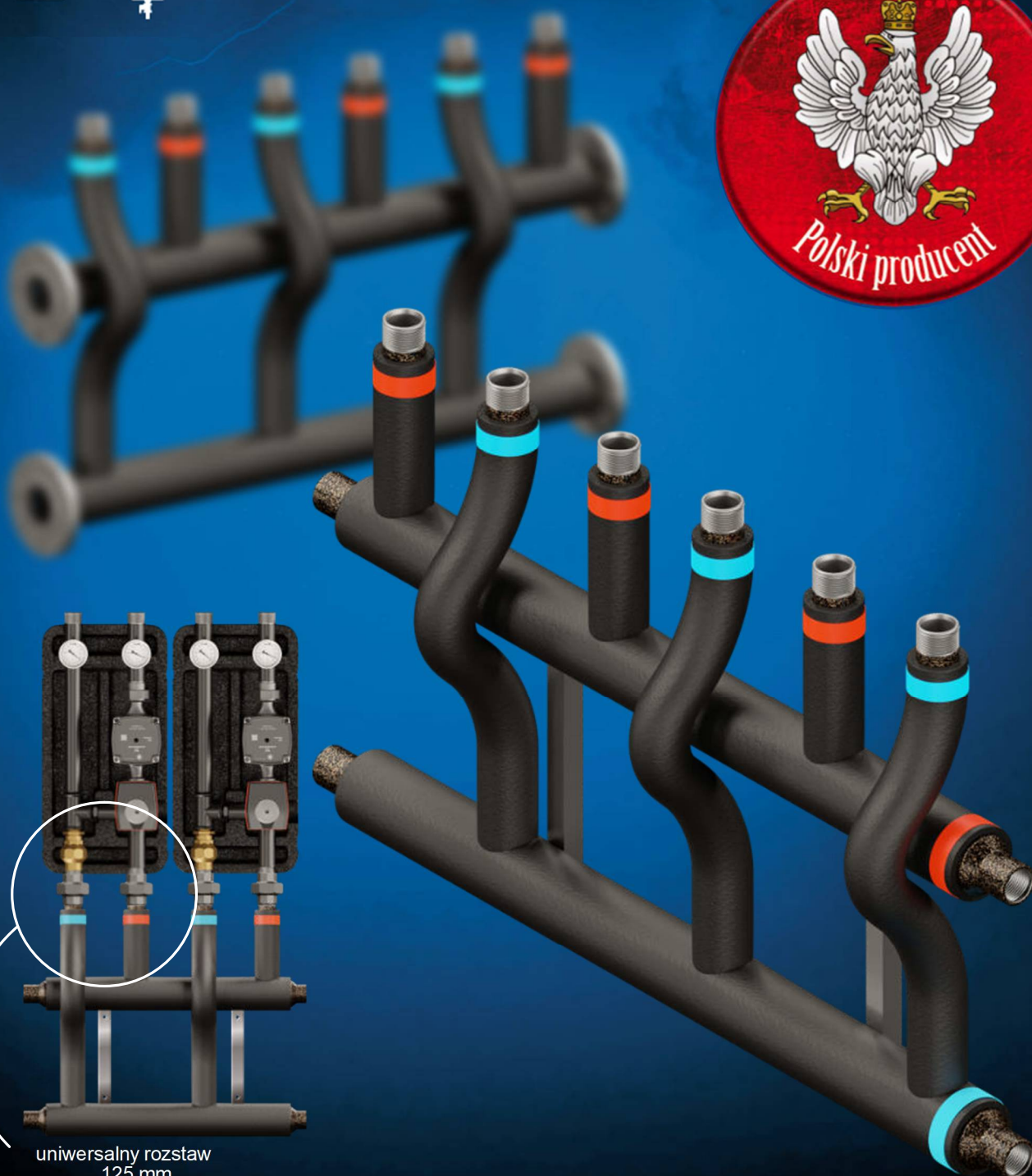


Instrukcja

montażu i eksploatacji
rozdzielaczy do grup
pompowych (RGP) Elterm.

Idealne do współpracy z:



uniwersalny rozstaw
125 mm

	DN 25 do SHE 40kW	DN 32 do SHE 70kW	DN 40 do SHE 100kW	DN 50 do SHE 115kW	DN 50 do SHE 156kW	DN 65 do SHE 225kW	DN 80 do SHE 420kW	DN 100 do SHE 435kW	DN 100 do SHE 700kW	DN 125 do SHE 750kW
2-drogowe										
3-drogowe										
ocieplone										
obieg 5/4"										

1. Przeznaczenie:

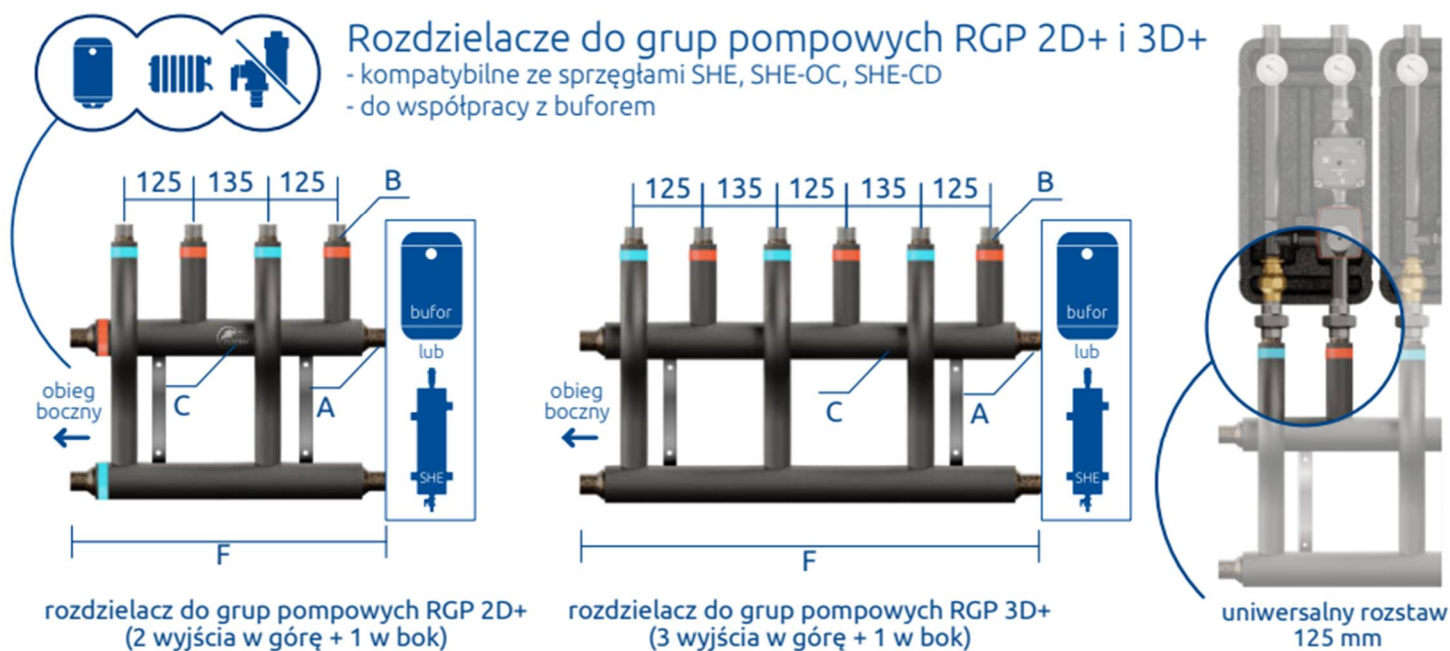
Rozdzielacze do grup pompowych RGP przeznaczone są do układów c.o. Zadaniem ich jest rozdzielenie poszczególnych układów grzewczych c.o., c.w.u. lub innych, w zależności od typu instalacji.

2. Zalety:

Rozdzielacze do grup pompowych RGP to rozwiązania nastawione na oszczędność czasu (do kilku godzin) montażu w kotłowni z wieloma obwodami grzewczymi. Są rozwiązaniem dającym dużo większą estetykę kotłowni niż w przypadku zastosowania kilkudziesięciu złączek, a dodatkowo dzięki sprawdzaniu ciśnieniowemu gwarantują niezawodność działania. Pokryte są lakierem proszkowym (dekoracyjnym) co w znaczny sposób podnosi ich estetykę. Zoptymalizowane przekroje rur oraz łagodne łuki powodują ponadto zmniejszenie oporów hydraulicznych.

3. Montaż:

Rozdzielacze montujemy za pomocą kołków na ścianie lub w przypadku ścian drewnianych bezpośrednio za pomocą wkrętów. W przypadku więcej niż trzech obiegów należy kolektory łączyć ze sobą za pomocą śrubunków. Rozdzielacze są kompatybilne ze sprzęgłami hydraulicznymi SHE oraz grupami pompowymi o rozstawie 125mm.



4. Dane techniczne:

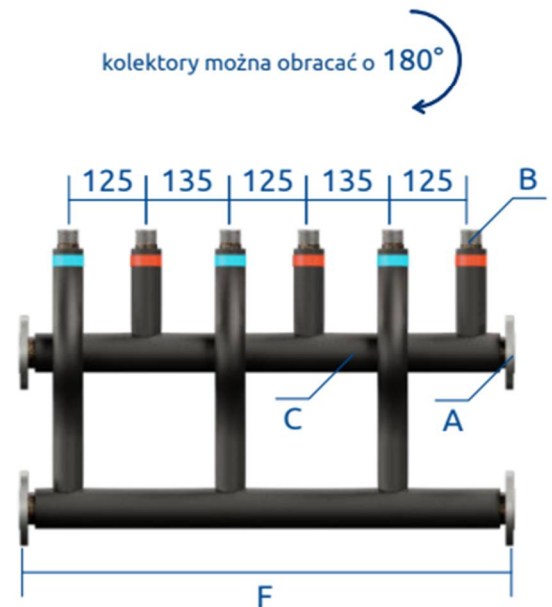
Przyłącze DN A	25 - 1" Gw	32 - 1¼" Gw	40 - 1½" Gz	50 - 2" Gz
Do SHE OC	40 kW	70 kW	100 kW	115/156 kW
Do SHE CD	55 kW	90 kW	135 kW	210 kW
B=1" RGP 2D+ (2 wyjścia w górę + 1 w bok)				
Kod towaru	512040	512070	512100	512156
Otulina solarna	Tak	Tak	Tak	Tak
Kod towaru	502040	502070	502100	502156
Otulina solarna	Nie	Nie	Nie	Nie
Wymiar F (mm)	605	605	525	595
B=1" RGP 3D+ (3 wyjścia w górę + 1 w bok)				
Kod towaru	513040	513070	513100	513156
Otulina solarna	Tak	Tak	Tak	Tak
Kod towaru	503040	503070	503100	503156
Otulina solarna	Nie	Nie	Nie	Nie
Wymiar F (mm)	865	865	785	855
Przyłącze DN A	25 - 1" Gw	32 - 1¼" Gw	40 - 1½" Gz	50 - 2" Gz
Przyłącze DN - B	25 - 1" Gz	25 - 1" Gz	25 - 1" Gz	25 - 1" Gz
Rura główna DN - C	40 - 1½"	40 - 1½"	40 - 1½"	50 - 2"

Przyłącze DN A	50 - 2" Gz
Do SHE OC	115/156 kW
Do SHE CD	210 kW
B=5/4" 2 wyjścia w górę + 1 w bok	
Kod towaru	562156
Otulina solarna	Tak
B=5/4" 3 wyjścia w górę + 1 w bok	
Kod towaru	563156
Otulina solarna	Tak
Przyłącze DN A	50 - 2" Gz
Przyłącze DN - B	32 - 1¼" Gz
Rura główna DN - C	50 - 2"

Kolektory kotłownicze na zamówienie

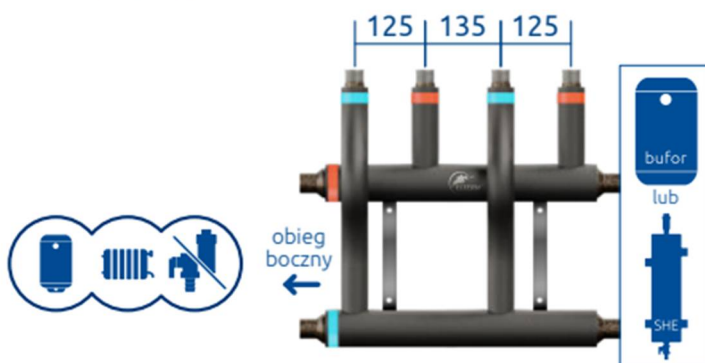
Do SHE OC	225 kW	420 kW	435/700 kW	750 kW
Do SHE CD	300 kW	560 kW		
Przyłącze DN A	65 - 2½"	80 - 3"	100 - 4"	125 - 5"
B=5/4" RGP 2D+ (2 wyjścia w górę + 1 w bok)				
Kod towaru	562225	562420	562700	562750
Otulina solarna	Tak	Tak	Tak	Tak
Wymiar F (mm)	525	525	525	525
B=5/4" RGP 3D+ (3 wyjścia w górę + 1 w bok)				
Kod towaru	563225	563420	563700	563750
Otulina solarna	Tak	Tak	Tak	Tak
Wymiar F (mm)	785	785	785	785
Kotłownik PN 16-A	65 - 2½"	80 - 3"	100 - 4"	125 - 5"
Przyłącze DN - B	32 - 1¼" Gz	32 - 1¼" Gz	32 - 1¼" Gz	32 - 1¼" Gz
Rura główna DN - C	65 - 2½"	80 - 3"	100 - 4"	125 - 5"

kolektory można obracać o 180°

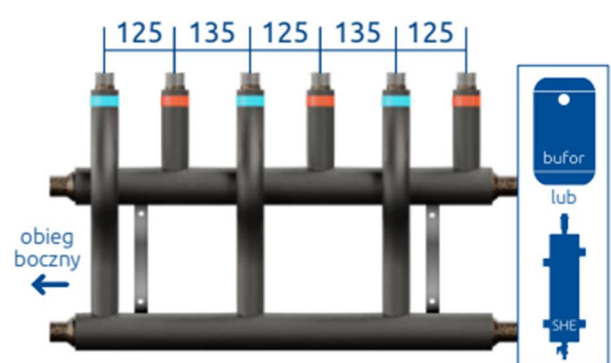


Rozdzielacze do grup pompowych RGP 2D+ i 3D+

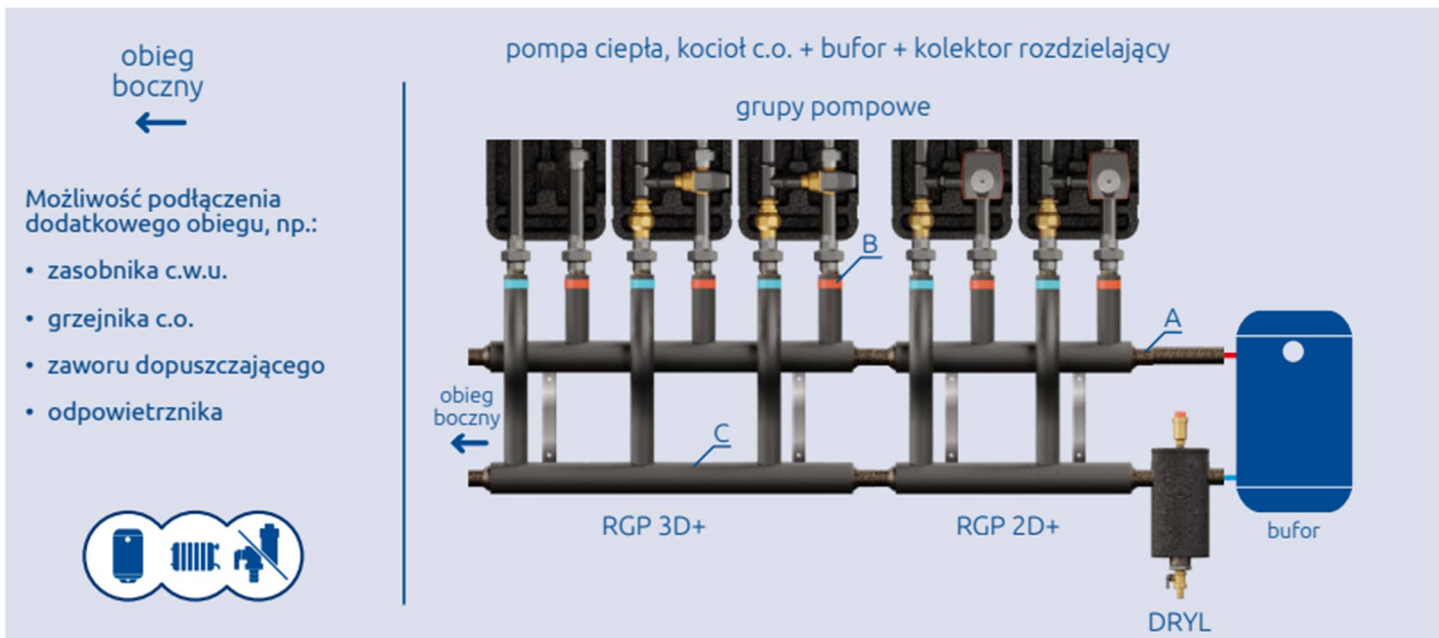
- kompatybilne ze sprzętami SHE, SHE-OC, SHE-CD
- do współpracy z buforem



rozdzielacz do grup pompowych RGP 2D+
(2 wyjścia w górę + 1 w bok)



rozdzielacz do grup pompowych RGP 3D+
(3 wyjścia w górę + 1 w bok)



GWARANCJA

- ✓ Producent udziela gwarancji na sprawne działanie produktu na okres 2 lat (24 miesiące) od daty sprzedaży.
- ✓ Naprawy gwarancyjne wykonuje producent lub uprawniony przez niego przedstawiciel.
- ✓ Gwarancja wygasa, jeśli bez zgody producenta dokonane będą jakiegokolwiek przeróbki wyrobu lub wyrób będzie eksploatowany niezgodnie z przeznaczeniem. W tym przypadku producent nie bierze odpowiedzialności za jakiegokolwiek negatywne skutki eksploatacji wyrobu.
- ✓ Należy ściśle zastosować się do instrukcji montażu i eksploatacji sprzęgła, a w szczególności do maksymalnych parametrów technicznych podanych w karcie katalogowej.

Niezastosowanie się do ww. powoduje utratę gwarancji.

- ✓ Gwarancja wypełniona niekompletnie jest nieważna.
- ✓ Szczegółowe przypadki nieobjęte tą gwarancją reguluje Kodeks Cywilny.

Pieczęć producenta	Data sprzedaży	Pieczęć i podpis sprzedawcy

Deklaracja zgodności CE nr 1/2016

Elterm M.M. Kaszuba Sp.J., ul. Przemysłowa 5, 86-200 Chełmno

Deklarujemy z pełną odpowiedzialnością, że wyroby:

- **grupy bezpieczeństwa:** GBCO 3 bar; GBCWU 6 bar/8bar; GBCWU INOX 6bar/8bar
- **rozdzielacze do grup pompowych RGP:** 2-drogowe; 3-drogowe oraz wykonane na specjalne zamówienie
- **dozowniki chemiczne:** DCE 3,5l; DCE 5l; DCE 10l; DCE 15l; DCE 25l
- **filtroodmulniki magnetyczne:** Dryl 37 25/76; Dryl 60 32/89; Dryl 95 40/114; Dryl 144 50/133; Dryl 275 65/159; Dryl 365 80/219
- **zewnętrzne węzownice schładzające:** Strażnik 32 40/133; Strażnik 32 40/133 – OC; Strażnik 45 50/133



wyprodukowane w przedsiębiorstwie ELTERM, są zgodne z postanowieniami dyrektywy ciśnieniowej 2014/68/UE; norma zharmonizowana: PN-EN 13445(U): Nieogrzewane płomieniem zbiorniki ciśnieniowe z późniejszymi zmianami oraz zgodne z Rozp. Min. Gospodarki z 11.02.2015 w sprawie zasadniczych wymagań dla urządzeń ciśnieniowych i zespołów urządzeń ciśnieniowych (Dz.U.2015 poz. 244).

Zastosowania procedura oceny zgodności: Wewnętrzna kontrola produkcji – moduł A (zgodnie z 2014/68/UE – urządzenia kategorii nie większej niż I). Stosować do wody o $T < 110^{\circ}\text{C}$, pozostałe maksymalne parametry pracy i wymiary na odwrócie instrukcji lub w kartach katalogowych dostępnych na www.elterm.pl

Chełmno, 19 lipca 2016

Maciej Kaszuba