



LAT **ELTERM**<sup>®</sup>

Grzejemy jak Kawaleria<sup>®</sup>



Katalog produktów  
firmy Elterm  
w układach z pompą ciepła



wersja 2023.08



PC Ready

**Grupy pompowe**

str. 12

**Filtroodmulniki magnetyczne Dryl**

str. 11

**Kolektory rozdzielające RGP**

str. 20

**Bufory BHE**

str. 21

**Zestawy Brygada 2D+ Brygada 3D+**

str. 16-18

**Zestawy Eskadra 2D+ Eskadra 3D+**

str. 14-15

**Ochrona prawna UP RP przegroda INOX**

Kierownica przepływu KRE 2D+

str. 12

**Wzór użytkowy Ru 069495**

Dryl

## Sterownik Kwaternistrz gwarancją niezawodnej pracy w układach mieszanych

**Kwaternistrz**  
kod towaru  
811246



**Moduł + aplikacja internetowa**  
kod 100004

przykładowe schematy  
str. 20 i 21

### W cenie sterownika



przewodowe sterowanie pokojowe i pogodowe

### 1 lub 2 źródła ciepła



### Programowanie obwodów c.o.



programowanie czasu grzania obwodów c.o. (od 1 do 3)

### Ochrona sprężarki



Funkcja ochrony sprężarki w pompie ciepła

### Sterowanie siłownikami



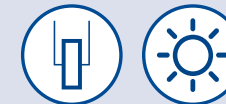
steruje siłownikami 3 pkt. 230 V (od 1 do 3 szt.)

### Programowanie obwodów c.w.u.



9 programów c.w.u.  
OPCJA 9 programów pompy cyrkulacyjnej

### Funkcja AUTO-LATO



5 niezależnych czujników temp.

### Sterowanie pompami



od 1 do 3 pomp c.o.  
1 x pompa c.w.u.  
1 x pompa cyrkul.



konfigurator doboru kotłów Elterm



na naszej stronie  
www.elterm.pl



mobilny

zescanuj



lub kliknij

## Najbardziej zaawansowany dogrzewacz wody c.o. Ułan



**Zielona energia**  
program czyste powietrze

**LCD**  
w cenie

**Nowość**  
lato 2023

- opcje:
- OPCJA** c.w.u zewnetrzny zasobnik
  - aplikacja internetowa
  - radiowe sterowanie kotłem

	moc maksymalna	automatyka sterująca	zewnetrzny termoregulator pokojowy	c.w.u zewnetrzny zasobnik	odpowietrznik	wymagany dodatkowy stycznik	sterowanie pompą	funkcja sprężąta
	[kW]	[chip]	[0V]	[OPCJA]	[pencil]	[grid]	[pump]	[SHE]
Ułan LCD	do 12 kW	●	●	●	○	○	●	○
Ułan LED	do 12 kW	●	●	●	○	○	●	○
Bosman LED PRO	do 8 kW	●	●	●	●	○	●	●
Bosman LED	do 8 kW	●	●	●	○	○	●	○
Bosman PC	do 8 kW	●	○	○	○	○	●	○
Strzelec	do 6 kW	○	○	○	○	●	○	○
Strzelec PRO	do 6 kW	○	○	○	●	●	○	●



## Automatyka zaawansowana LCD Ułan LCD

w cenie dogrzewacza:  
sterowanie przewodowe

pokojowe pogodowe



Funkcja dostępna na Android i iOS



9 programów c.w.u.  
9 programów pompy cyrkulacyjnej



Licznik pracy kotła



PID on/off  
**100% autokonsumpcja**  
równomierne obciążenie pracy faz

moc maksymalna    4/6 kW    9 kW    12 kW

kod                    274006    274009    274012

klasa efektywności energetycznej D



Dogrzewacze mogą współpracować z dowolnym beznapięciowym (0V) regulatorem pokojowym przewodowym i bezprzewodowym



**Zielona energia**  
program czyste powietrze

### OPCJA



pakiet c.w.u.  
kod 100003



Elektrozawór trójdrogowy + sitownik



Priorytet c.w.u. on/off



progr. tygod. c.w.u.



progr. tygod. pompy cyrkul.

### OPCJA



Moduł + aplikacja internetowa  
kod 100004

- Steruje wszystkimi funkcjami kotła:
- monitorowanie wszystkich temperatur
  - możliwość zmian temperatur zdalnych
  - podgląd wykresów temperatur

### OPCJA

Radiowe sterowanie - 3 warianty do wyboru



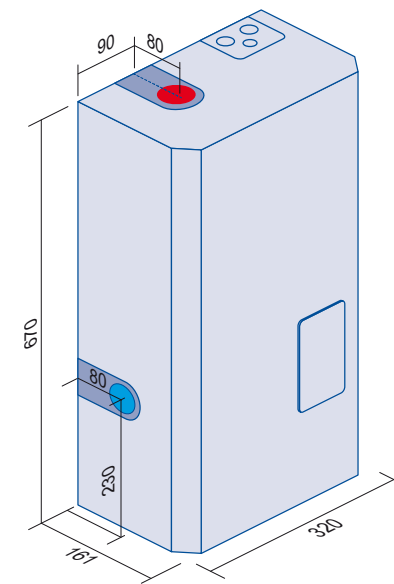
radiowe sterowanie pokojowe i pogodowe  
kod 100009



radiowe sterowanie tylko pokojowe  
kod 100010



radiowe sterowanie tylko pogodowe  
kod 100011



6/4 Gw

## Automatyka podstawowa LED Ułan LED



\* maksymalna moc Ułana

8.8.6

↑

4 6 9 12

**PV Ready** **Redukcja mocy maksymalnej**  
dostosowanie mocy kotła do aktualnych potrzeb

4 6 9 12

↓

8.8.9

PID on/off

8.8.0

limit energii

198

Dogrzewacze mogą współpracować z dowolnym beznapięciowym (0V) regulatorem pokojowym przewodowym i bezprzewodowym

**Zielona energia**  
program czyste powietrze

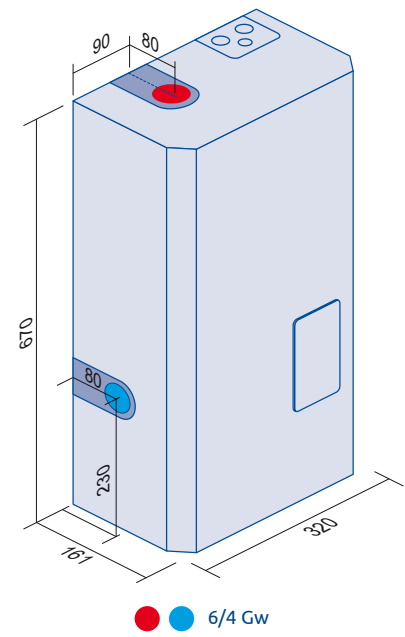
### OPCJA

pakiet c.w.u. kod 100003

Elektrozawór trójdrogowy + siłownik

Czujnik temp. c.w.u. do zasobnika

moc maksymalna	4/6 kW	9 kW	12 kW
kod	264006	264009	264012





## Bosman LED PRO

Uniwersalne podłączenie - 5 wariantów

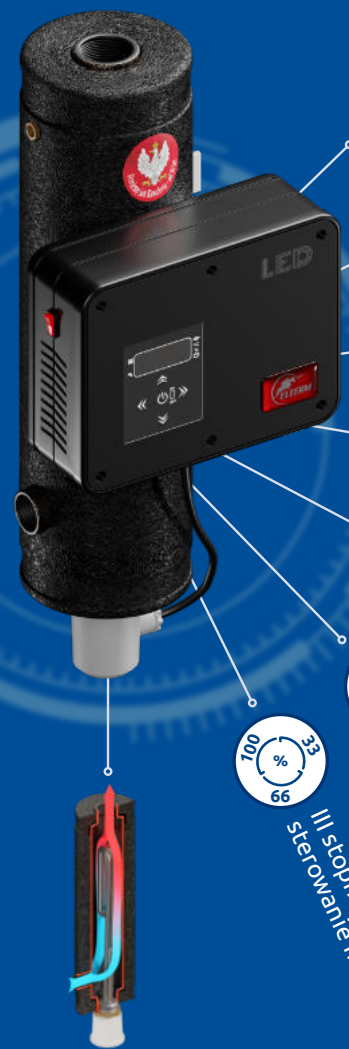


**Zielona energia**  
program czyste powietrze

model	moc max	kod Bosman LED
Bosman 6	6 kW	254006
Bosman 8	8 kW	254008

klasa efektywności energetycznej D

## Bosman LED

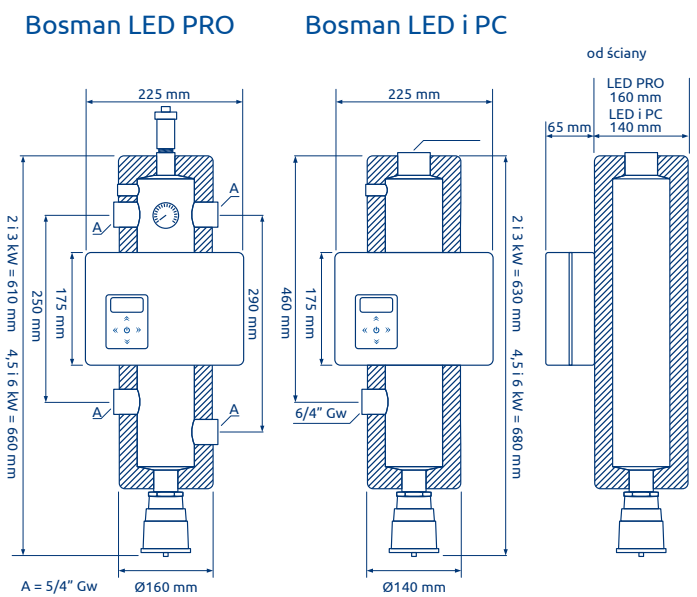


- automatyka sterująca
- profil montażowy
- sterowanie pompą c.o. 2 warianty
- x3 przekaźniki wysokoprądowe
- x3 wejścia sterujące (ster. 230V)
- 90°C
- x1 zabezpieczenie termiczne STB
- III stopniowe sterowanie mocą

model	moc max	kod Bosman LED
Bosman 3	3 kW	234003
Bosman 6	6 kW	234006
Bosman 8	8 kW	234008

## funkcje automatyki sterującej Bosmana LED i Bosmana LED PRO

- 230 V** Wyjście sterujące 230V  
Opcja: szczytowe źródło ciepła umożliwia załączenie poszczególnych grzałek - priorytet grzania
- PV Ready** Styk zwiernorozwierny 0V  
Możliwość pracy dogrzewacza z:
  - dowolnym beznapięciowym regulatorem pokojowym 0V
  - automatyką innego źródła ciepła lub falownika
- PV Ready** Licznik pracy dogrzewacza  
  - licznik pracy dogrzewacza
  - stop grzania
  - możliwość nastawy zużycia energii
  - sygnalizacja zatrzymania pracy dogrzewacza
- PV Ready** Styk rozłączny  
Rozłącza kocioł gazowy gdy załączy się dogrzewacz elektryczny. Załącza kocioł gazowy gdy skończy się zadany limit zużycia energii.
- Kocioł stałopalny:  
Dogrzewacz Bosman steruje pompą c.o. dla 2 źródeł ciepła



## Strzelec



grzałka elektryczna

ocieplenie

termometr

**Zielona energia**  
program czyste powietrze

## Bosman PC



automatyka sterująca

profil montażowy

sterowanie pompą c.o. 2 warianty

x3 przekaźniki wysokoprądowe

x3 wejścia sterujące (ster. 230V)

90°C  
x1 zabezpieczenie termiczne STB

III stopniowe sterowanie mocą

**Strzelec**  
pierwszy w Polsce dogrzewacz układu c.o.

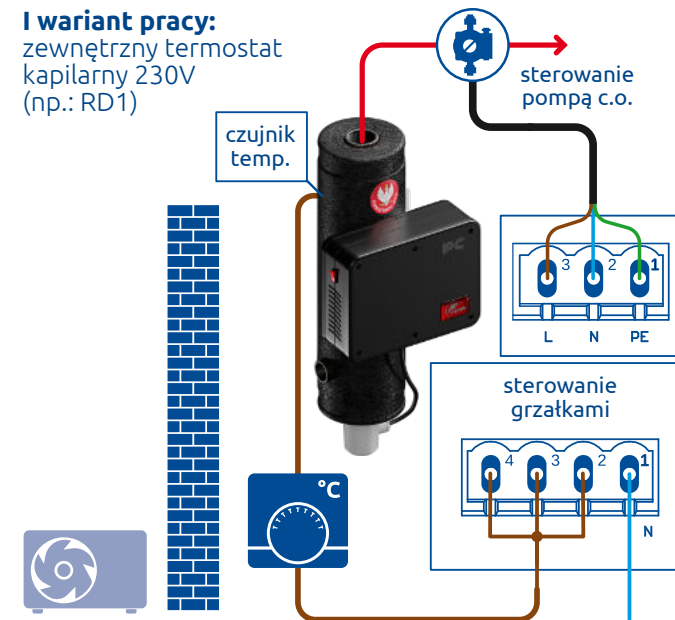
**Bosman PC**  
pierwszy w Polsce dogrzewacz układu c.o. z zabudowaną automatyką sterującą grzałką elektryczną i pompą c.o. + II razy opcja pracy samodzielnej.

model	moc max	zespół grzałek	zasilanie	kod Bosman PC
Bosman 3	3 kW	1 + 1 + 1 kW	1 / 2 / 3 fazy	234003
Bosman 6	6 kW	2 + 2 + 2 kW	1 / 2 / 3 fazy	234006
Bosman 8	8 kW	2,7 + 2,7 + 2,7 kW	1 / 2 / 3 fazy	234008

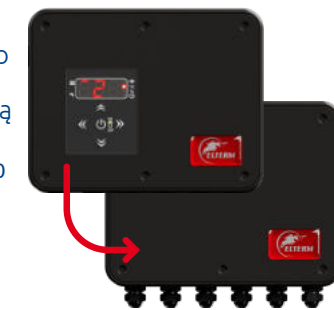
klasa efektywności energetycznej D

Chwilowy brak pracy pompy ciepła  
Bosman PC gwarantem szybkiej reakcji  
- dwa warianty pracy

**I wariant pracy:**  
zewnętrzny termostat kapilarny 230V (np.: RD1)



**II wariant pracy:**  
montaż panelu sterującego z Bosmana LED - kompatybilny z automatyką Bosmana PC  
panel sterujący LED - kod 234000




Dobór zabezpieczeń zasilanie 230/400 V	3 kW	3 kW	6 kW	6 kW	8 kW
	1 faza	2 fazy	1 faza	3 fazy	3 fazy
Bezpieczniki (A)	1 x 16	2 x 6	1 x 32	3 x 10	3 x 16
Przewód zasilający (mm <sup>2</sup> )	3 x 4	5 x 1,5	3 x 4	5 x 2,5	5 x 2,5

Wymiary patrz Bosman LED

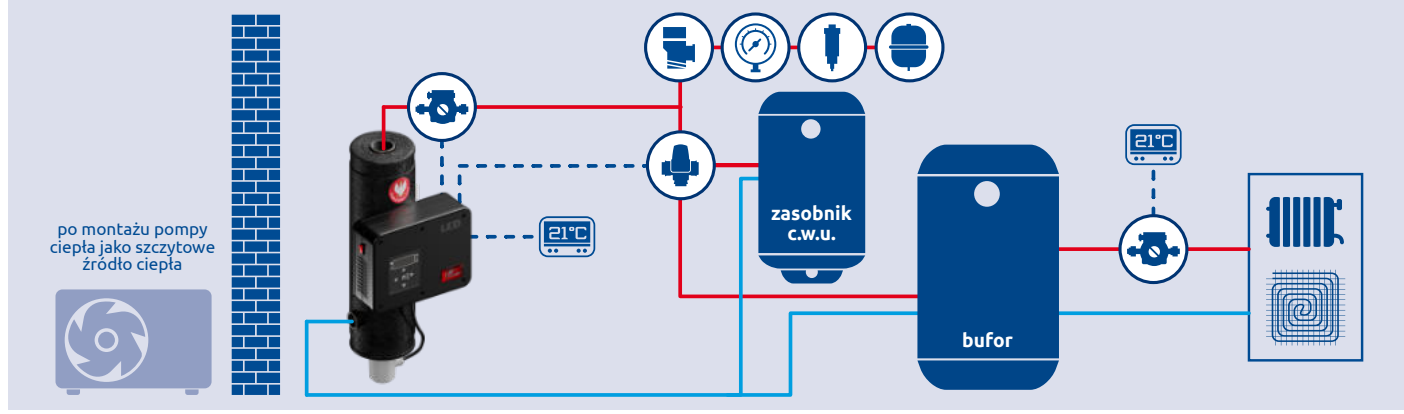


warian 1




**Samodzielne/szczytowe urządzenie grzewcze instalacji c.o.**

np.: w oczekiwaniu na montaż pompy ciepła lub innego źródła ciepła. Po zamontowaniu pompy ciepła Bosman LED pracuje jako szczytowe źródło ciepła.

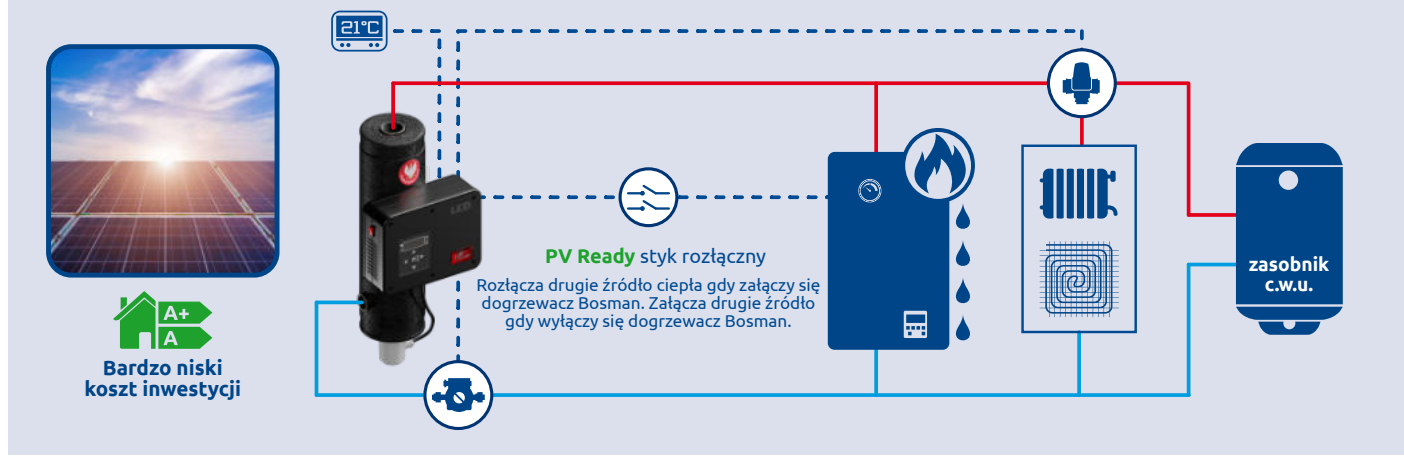


warian 2




**Idealny do współpracy z kotłem gazowym**

licznik pracy kotła załącza kocioł gazowy gdy skończy się limit zużycia energii ustawiony na panelu Bosmana LED



warian 3



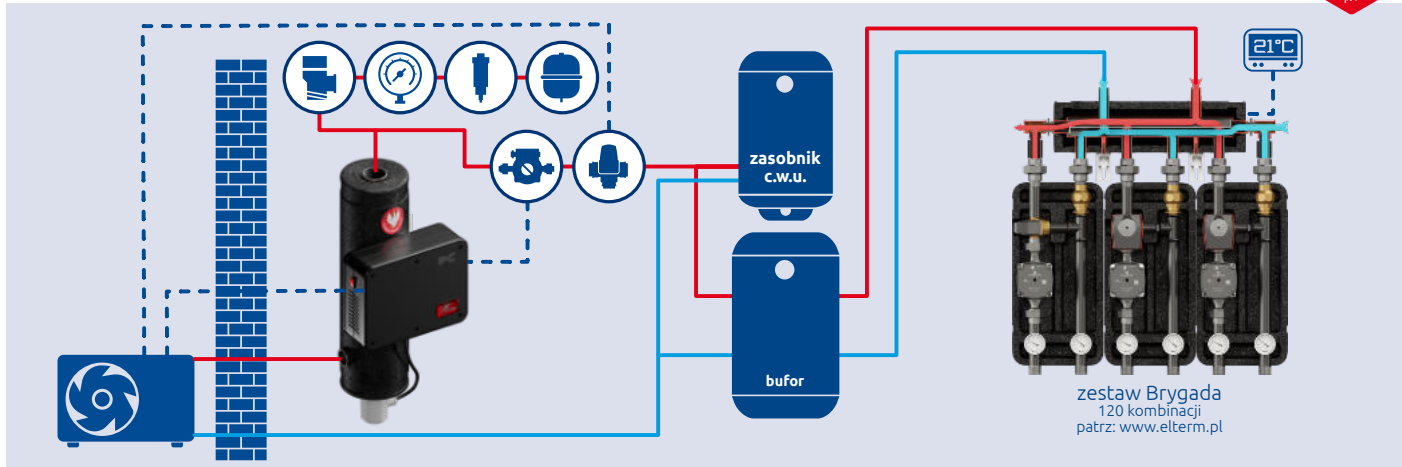
**Idealny do współpracy z kotłami na paliwo stałe i kominkiem z płaszczem wodnym**

jako alternatywne urządzenie grzewcze lub do wykorzystania energii z instalacji PV.



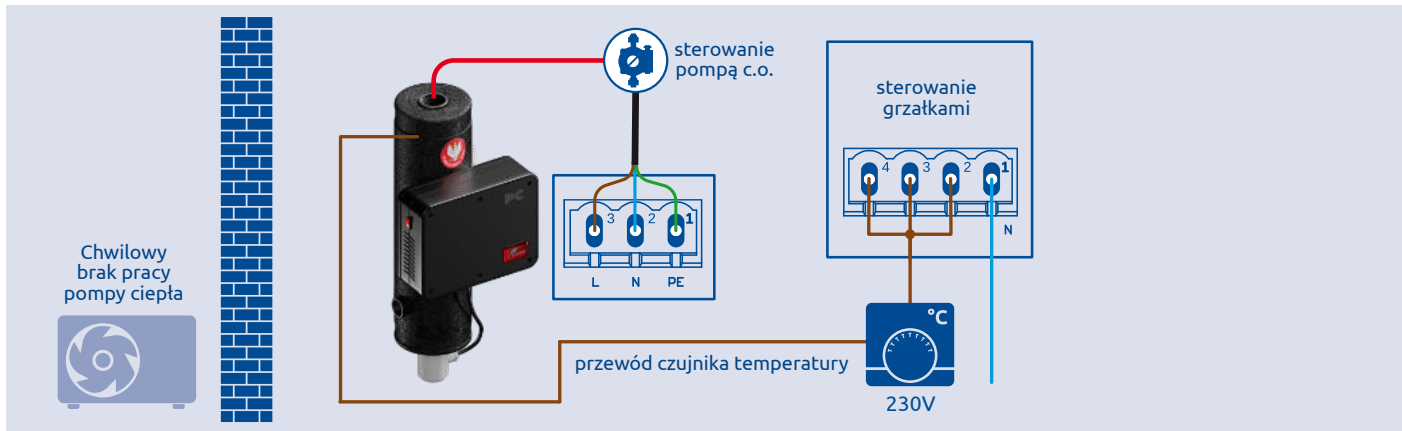


**Bosman PC jako szczytowe źródło ciepła**



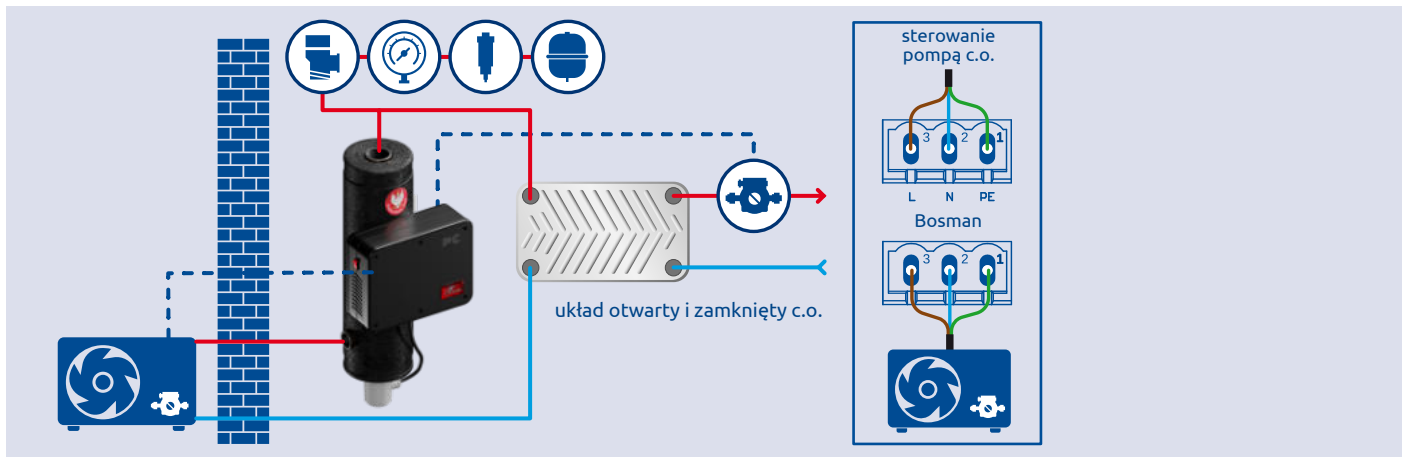
chwilowy brak pompy ciepła

**Bosman PC jako główne źródło ciepła**



**Bosman PC jako szczytowe źródło ciepła**

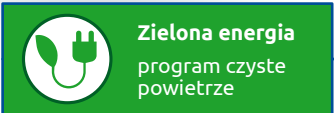
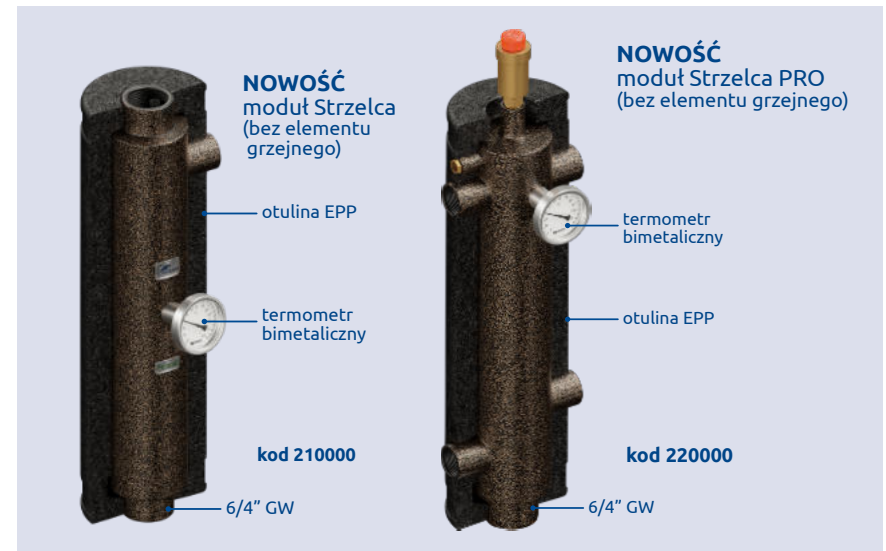
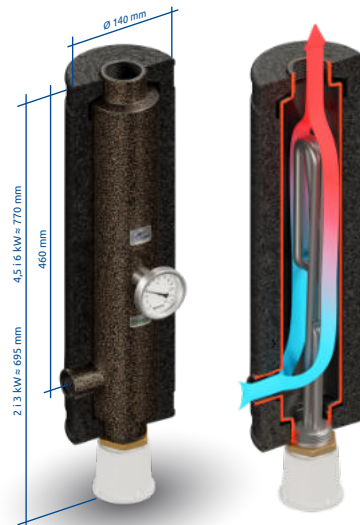
Układ otwarty i zamknięty c.o.  
Bosman załącza pompę c.o. za wymiennikiem płytowym na podstawie sygnału z pompy ciepła



## Dogrzewacz układu c.o. STRZELEC



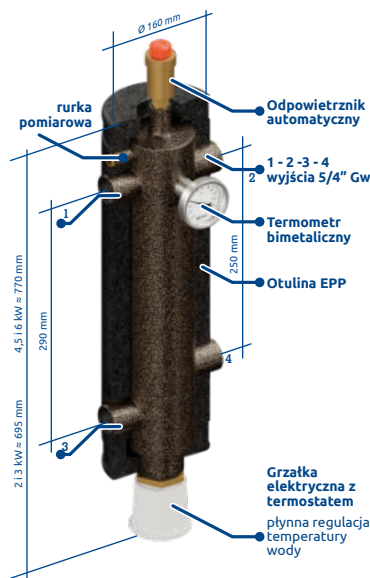
Strzelec / 400V	
<b>4,5 kW / 400 V</b>	<b>Strzelec 400/4</b>
Kod towaru	214004
<b>6 kW / 400 V</b>	<b>Strzelec 400/6</b>
Kod towaru	214006
Strzelec / 230V	
<b>2 kW / 230 V</b>	<b>Strzelec 230/2</b>
Kod towaru	212302
<b>3 kW / 230 V</b>	<b>Strzelec 230/3</b>
Kod towaru	212303



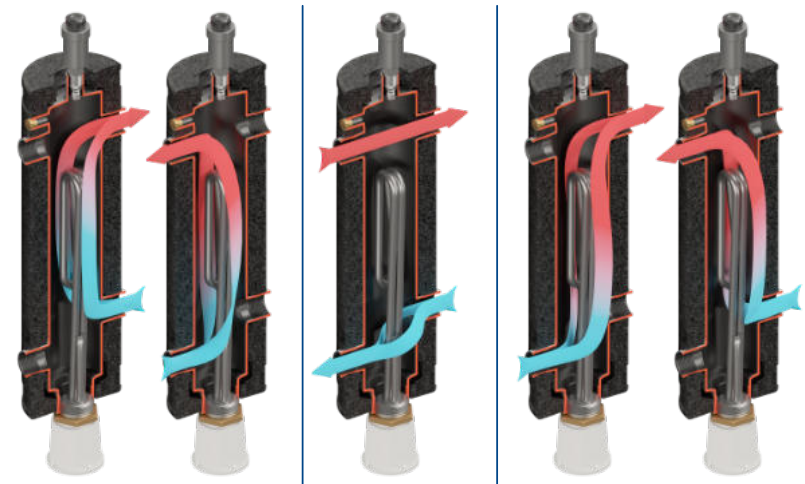
## Dogrzewacz układu c.o. STRZELEC PRO z funkcją sprzęgła hydraulicznego



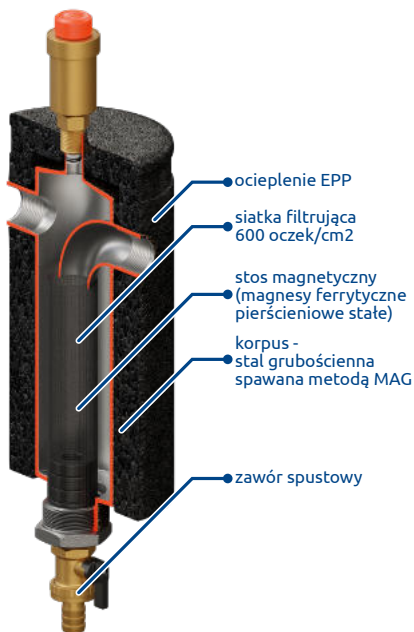
Strzelec PRO / 400V	
<b>4,5 kW / 400 V</b>	<b>Strzelec PRO 400/4</b>
Kod towaru	224004
<b>6 kW / 400 V</b>	<b>Strzelec PRO 400/6</b>
Kod towaru	224006
Strzelec PRO / 230V	
<b>2 kW / 230 V</b>	<b>Strzelec PRO 230/2</b>
Kod towaru	222302
<b>3 kW / 230 V</b>	<b>Strzelec PRO 230/3</b>
Kod towaru	222303



### Uniwersalne podłączenie - 5 wariantów



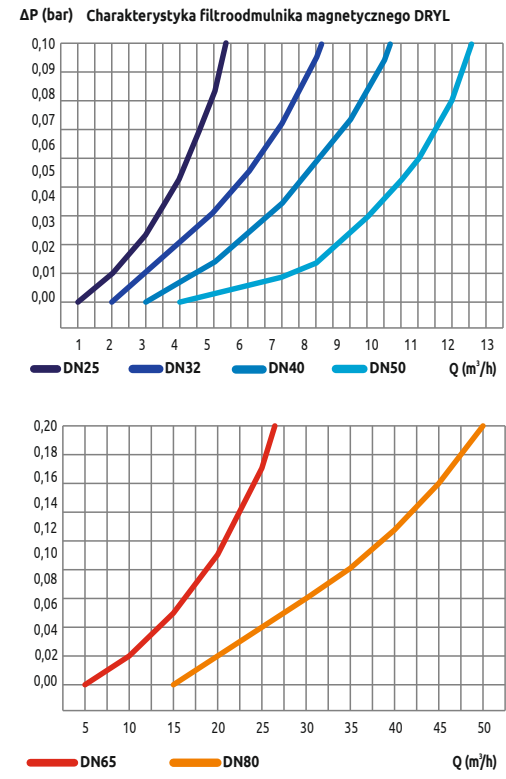
## Filtroodmulnik magnetyczny Dryl



- Skuteczna siatka filtrująca ponad 600 oczek na cm<sup>2</sup>
- Skuteczne odpowietrzenie
- Skuteczne usuwanie zanieczyszczeń mechanicznych
- Skuteczne usuwanie zanieczyszczeń ferromagnetycznych
- Łatwe i szybkie czyszczenie siatki filtrującej oraz stosu magnetycznego

	DRYL 37 OC 25/65	DRYL 60 OC 32/80	DRYL 95 OC 40/100	DRYL 144 OC 50/125	DRYL 275 OC 65/150	DRYL 365 OC 80/200
Kod towaru	712037	712060	712095	712144	712275	712365
Ocieplenie	TAK	TAK	TAK	TAK	TAK	TAK
Kod towaru	702037	702060	702095	702144		
Ocieplenie	NIE	NIE	NIE	NIE		
Max. moc P przy ΔT = 15K	do 37 kW	do 60 kW	do 95 kW	do 144 kW	do 275 kW	do 365 kW
Przyłącze DN	25-1" Gw	32-1¼" Gw	40-1½" Gw	50-2" Gw	Kotłownicz 2½" (DN65 PN16)	Kotłownicz 3" (DN80 PN16)
Przepływ Q <sub>max</sub>	2,1 m <sup>3</sup> /h	3,5 m <sup>3</sup> /h	5,4 m <sup>3</sup> /h	8,3 m <sup>3</sup> /h	16,0 m <sup>3</sup> /h	21,2 m <sup>3</sup> /h
Temp. max.	110°C	110°C	110°C	110°C	110°C	110°C
Waga	2,4 kg	3,3 kg	4,8 kg	7,4 kg	19,5 kg	30,0 kg
Pojemność V	0,7 l	1,3 l	2,4 l	4,0 l	7,1 l	15,7 l
Ciśnienie nominalne	6 bar	6 bar	6 bar	6 bar	6 bar	6 bar
D <sub>z</sub> mm	76,1 x	88,9 x 3,2	114 x	133 x 4	159 x 4	219,1 x 4
A mm	158	180	205	235	340	400
H <sub>1</sub> mm	204	248	298	325	400	500
H <sub>2</sub> mm	260	305	365	385	470	570

### Wzór użytkowy Ru 069495



#### Faza 1 - FILTRACJA ODŚRODKOWA

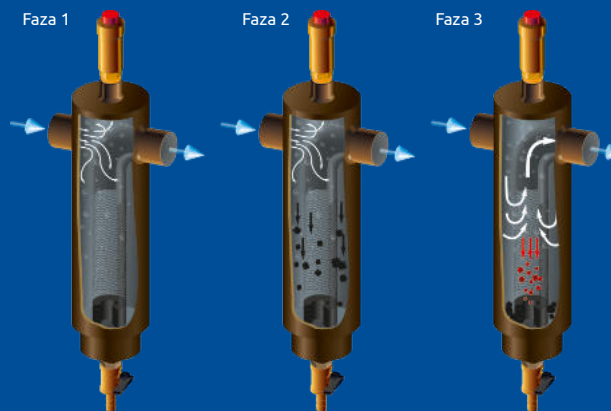
- Strumień wody c.o. nabiera ruchu wirowego i jest rozbijany przez kołano hamburskie. Następuje wstępne wytrącanie pęcherzyków powietrza.

#### Faza 2 - SEDYMENTACJA

- Woda w korpusie filtroodmulnika mocno zwalnia prędkość, zanieczyszczenia mechaniczne >0,125 mm opadają grawitacyjnie przed filtrem siatkowym.

#### Faza 3 - FILTRACJA MECHANICZNA NA SIATCE + MAGNETYCZNA

- Woda przenika przez filtr siatkowy. Zanieczyszczenia ferro-magnetyczne <0,125 mm wyłapuje stos magnetyczny. Przy przechodzeniu wody przez gęstą siatkę następuje zasadnicza faza separowania cząstek powietrza.





## Grupy pompowe PRO



termometr + zawór kulowy



termometr + zawór zwrotny


 250  
155  
400


## Grupy pompowe


 250  
185  
490


	pompa Grundfos 25/7	pompa LFP 25/6	bez pompy (180mm)	zawór obrotowy VRG ESBE	zawór mieszający VTA ESBE	zawór + siłownik ESBE (kpl.)	kod towaru	kod towaru
	Grupa pompowa PRO			Grupa pompowa				
VRG 432 Kvs 8,0	TAK			TAK		TAK	629480	625480
VRG 432 Kvs 8,0		TAK		TAK		TAK	629460	625460
VRG 432 Kvs 8,0	TAK			TAK			629470	625470
VRG 432 Kvs 8,0		TAK		TAK			629450	625450
VRG 432 Kvs 8,0			TAK	TAK		TAK	629410	625410
VRG 432 Kvs 8,0			TAK	TAK			629400	625400
VTA 372 Kvs 3,4	TAK				TAK		629570	625570
VTA 372 Kvs 3,4		TAK			TAK		629550	625550
VTA 372 Kvs 3,4			TAK		TAK		629500	625500
VTA 322 Kvs 1,6	TAK				TAK		629370	625370
VTA 322 Kvs 1,6		TAK			TAK		629350	625350
VTA 322 Kvs 1,6			TAK		TAK		629300	625300
bezpośrednia uniwersalna	TAK						629070	625070
bezpośrednia uniwersalna		TAK					629050	625050
bezpośrednia uniwersalna			TAK				629000	625000



zawór obrotowy progresywny 3 drogowy VRG 432 1" Kvs do 8,0 + siłownik ARA



zawór obrotowy progresywny 3 drogowy VRG 432 1" Kvs do 8,0 + bez siłownika


 do 50kW  $\Delta T 15^{\circ}C$ 

 do 280 m<sup>2</sup>  $\Delta T 5^{\circ}C, 55 W/m^2$ 

 zawór termostatyczny VTA 322 1", Kvs 1,6 do 60 m<sup>2</sup>  $\Delta T 5^{\circ}C, 55 W/m^2$ 

 zawór termostatyczny VTA 372 1", Kvs 3,4 od 40 do 140 m<sup>2</sup>  $\Delta T 5^{\circ}C, 55 W/m^2$ 


uniwersalna bezpośrednia - bez zaworu obrotowego i termostatycznego

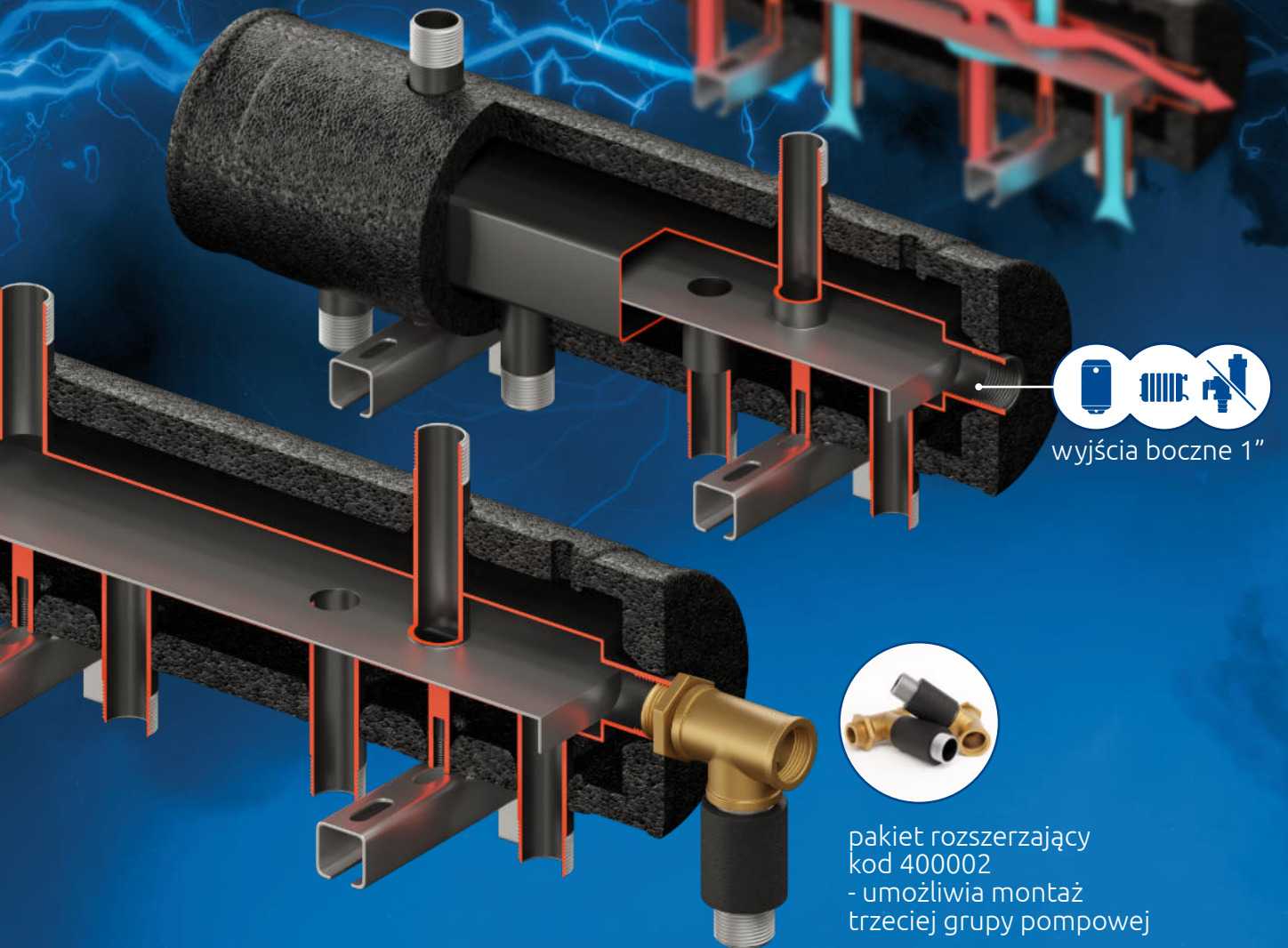




do współpracy z buforem

Ochrona prawna UP RP przegroda INOX

kierownica przepływu

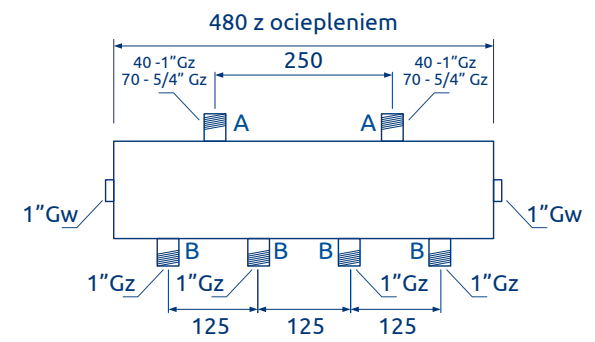
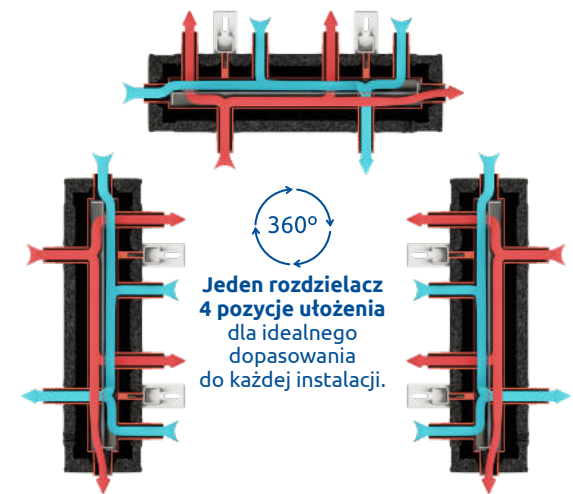


wyjścia boczne 1"



pakiet rozszerzający kod 400002 - umożliwia montaż trzeciej grupy pompowej

KRE 40 2D+		KRE 70 2D+	
<b>kod towaru</b>	<b>452040</b>	<b>kod towaru</b>	<b>452070</b>
max przepływ	2,3 m <sup>3</sup> /h	max przepływ	4,0 m <sup>3</sup> /h
A - 1"	B - 1"	A - 5/4"	B - 1"
max moc (ΔT=15K)	40 kW	max moc (ΔT=15K)	70 kW
max moc (ΔT=5K)	13 kW	max moc (ΔT=5K)	23 kW



w cenie



**Profil montażowy**  
Ułatwia montaż do ściany



**Kierownica przepływu**  
Gwarantuje równomierny pobór ciepłej wody przez obie grupy pompowe



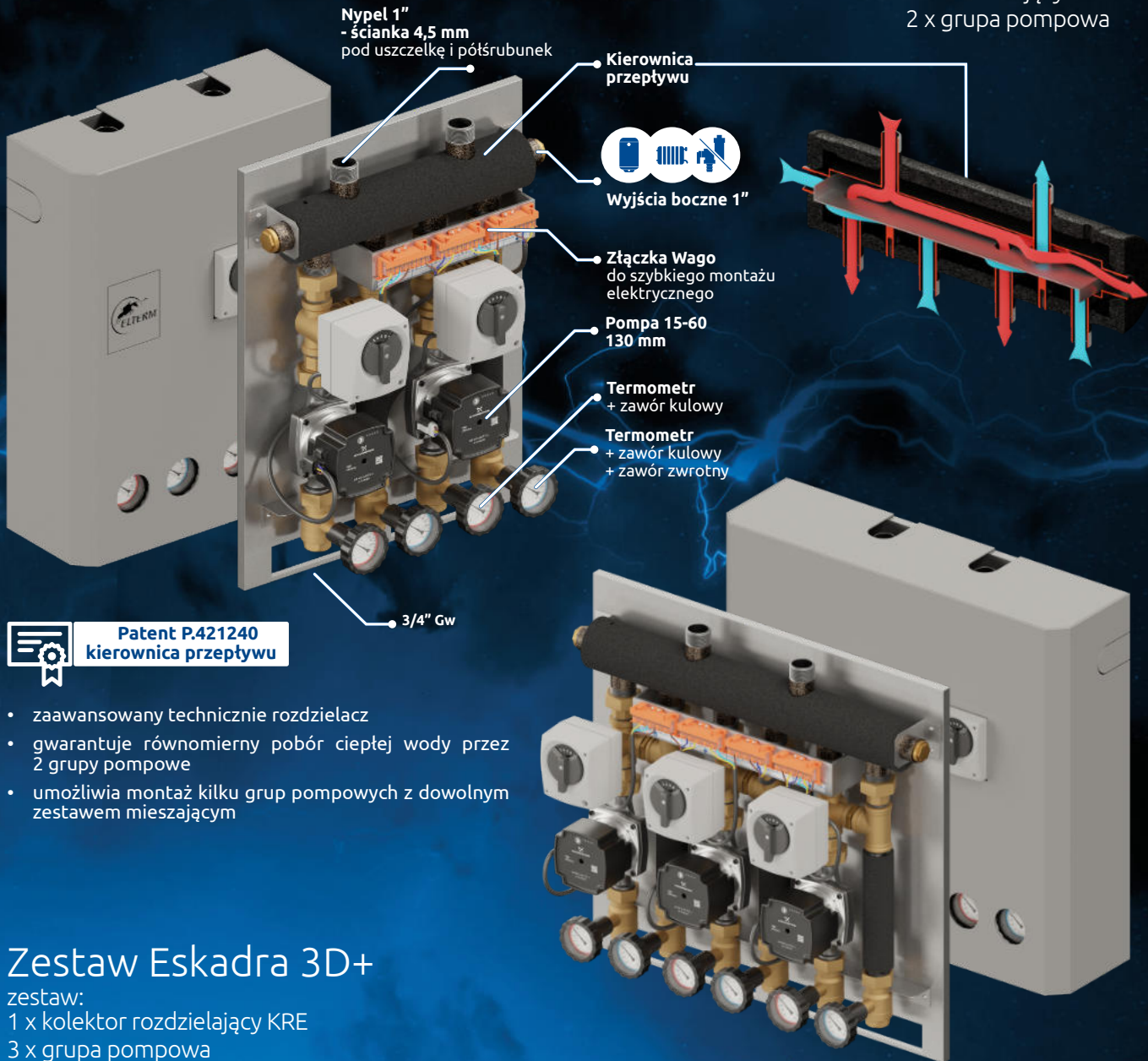
**Ocieplenie EPP**  
Minimalizuje straty ciepła



## Zestaw Eskadra 2D+

zestaw:

- 1 x kolektor rozdzielający KRE
- 2 x grupa pompowa



Nypel 1" - ścianka 4,5 mm pod uszczelkę i półtrubunek

Kierownica przepływu

Wyjścia boczne 1"

Złączka Wago do szybkiego montażu elektrycznego

Pompa 15-60 130 mm

Termometr + zawór kulowy

Termometr + zawór kulowy + zawór zwrotny

3/4" Gw

**Patent P.421240**  
kierownica przepływu

- zaawansowany technicznie rozdzielacz
- gwarantuje równomierny pobór ciepłej wody przez 2 grupy pompowe
- umożliwia montaż kilku grup pompowych z dowolnym zestawem mieszającym

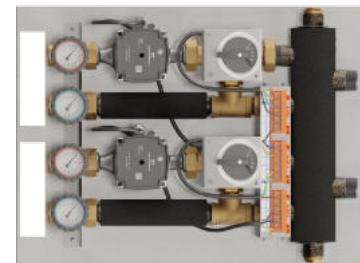
## Zestaw Eskadra 3D+

zestaw:

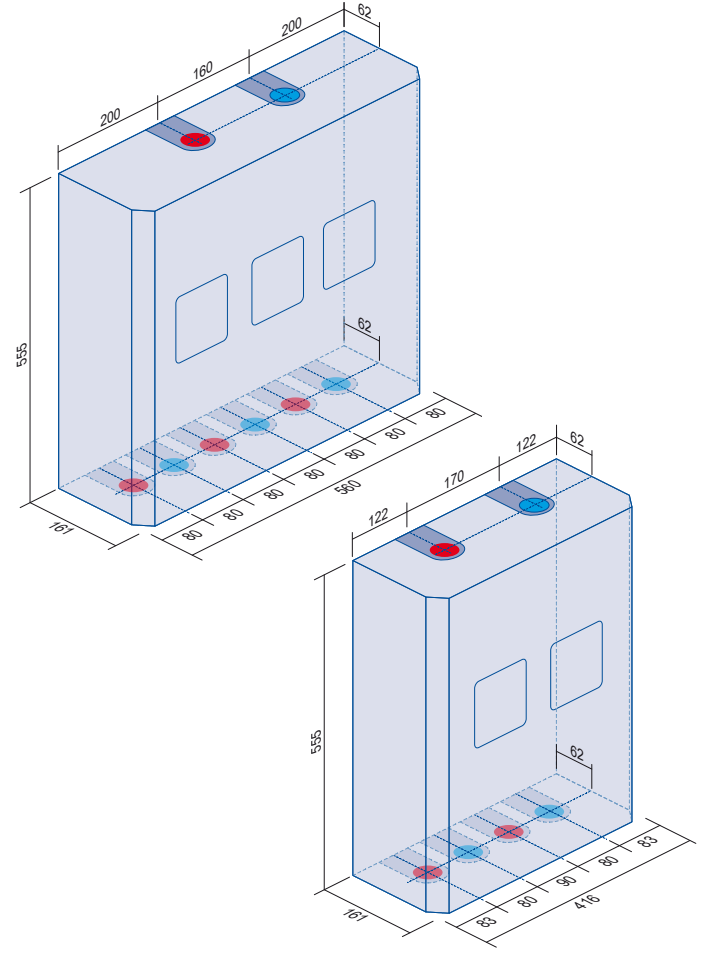
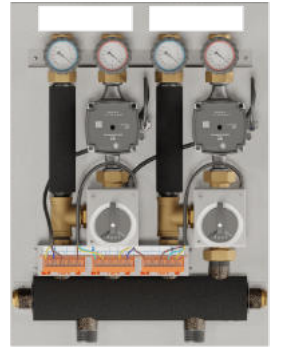
- 1 x kolektor rozdzielający KRE
- 3 x grupa pompowa

## Eskadra 2D+ Eskadra 3D+

obiegi bokiem



obiegi grzewcze w górę



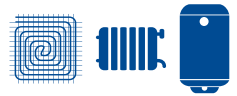
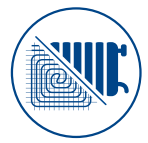




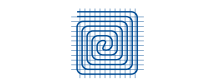
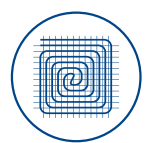
termometr  
+ zawór kulowy



termometr  
+ zawór kulowy  
+ zawór spustowy



zawór obrotowy  
z siłownikiem Kvs 6,3



zawór mieszający  
termostat. KVS 1.8



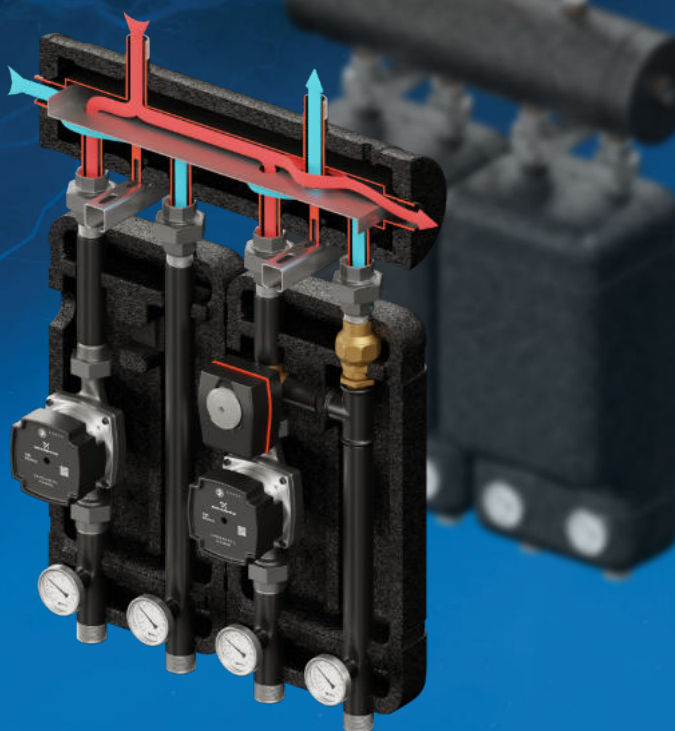
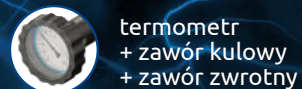
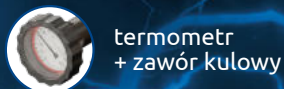
uniwersalna bezpośrednia  
- bez zaworu obrotowego i  
termostatycznego



 UNI 825480 	 UNI 825460 	 UNI 825484 	 UNI 825464 	 UNI 825370 	 UNI 825350 	 UNI 825373 	 UNI 825353 	 UNI 825384 	 UNI 825364 	 UNI 825070 	 UNI 825050 
 UNI 829000 	 UNI 828000 	 UNI 829004 	 UNI 828004 	 UNI 829044 	 UNI 828044 	 UNI 829444 	 UNI 828444 	 UNI 829003 	 UNI 828003 		
 UNI 829033 	 UNI 828033 	 UNI 829333 	 UNI 828333 	 UNI 829043 	 UNI 828043 	 UNI 829433 	 UNI 828433 	 UNI 829443 	 UNI 828443 		

## Zestaw Brygada PRO 2D+

zestaw:  
1 x kolektor rozdzielający KRE 70 2D+  
2 x grupa pompowa PRO



Ochrona prawna UP RP przegroda INOX

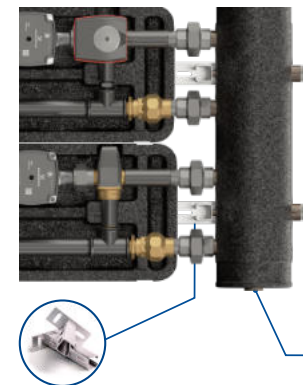
- zaawansowany technicznie rozdzielacz
- gwarantujący równomierny pobór ciepłej wody przez 2 grupy pompowe
- umożliwia montaż kilku grup pompowych z dowolnym zaworem mieszającym

## Zestaw Brygada 2D+

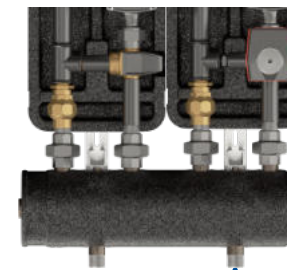
zestaw:  
1 x kolektor rozdzielający KRE 70 2D+  
2 x grupa pompowa



Brygada - praca bokiem



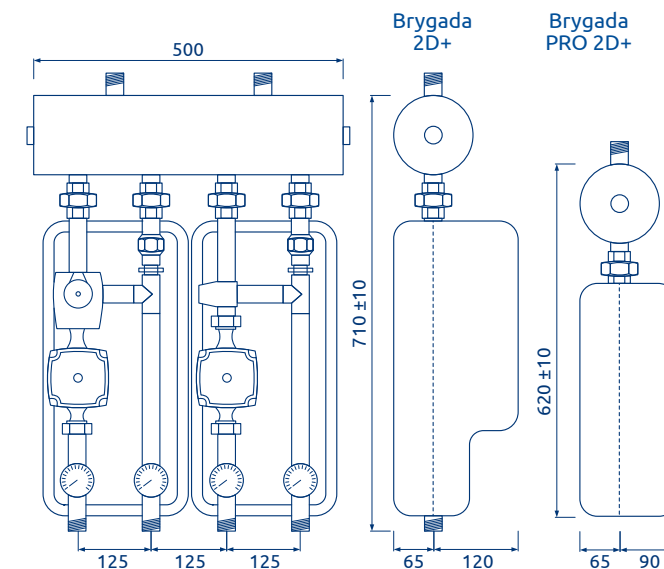
obiegi grzewcze w górę



wyjścia boczne 1"



KRE 70 2D+ 5/4" Gz





4 warianty grup pompowych w zestawach Brygada 2D+ i Brygada PRO 2D+

**PRO**

zawór obrotowy progresywny 3 drogowy VRG 432 1" Kvs do 8.0 + siłownik ARA

zawór obrotowy progresywny 3 drogowy VRG 432 1" Kvs do 8.0 + bez siłownika

do 280 m<sup>2</sup> ΔT 5°C, 55 W/m<sup>2</sup>

do 50kW ΔT 15°C

**PRO**

zawór termostatyczny VTA 322 1" Kvs 1,6 do 60 m<sup>2</sup> ΔT 5°C, 55 W/m<sup>2</sup>

zawór termostatyczny VTA 372 1" Kvs 3,4 od 40 do 140 m<sup>2</sup> ΔT 5°C, 55 W/m<sup>2</sup>

**PRO**

uniwersalna bezpośrednia - bez zaworu obrotowego i termostatycznego

III warianty

pompa Grundfos

pompa LFP

bez pompy

	Nr 1 w sprzedaży			Nr 2 w sprzedaży			Nr 3 w sprzedaży			Nr 4 w sprzedaży		
Brygada	840480	840460	840410	840484	840464	840414	840470	840450	840400	840070	840050	840000
Brygada PRO												
Brygada	840584	840564	840514	840384	840364	840314	840570	840550	840500	840370	840350	840300
Brygada PRO												
Brygada	840575	840555	840505	840373	840353	840303	840575	840555	840505	840373	840353	840303
Brygada PRO												

konfigurator doboru armatury hydraulicznej Elterm

mobilny

na naszej stronie [www.elterm.pl](http://www.elterm.pl)

zeskanuj

lub kliknij



## Zestaw Brygada PRO 3D+

zestaw:  
1 x kolektor rozdzielający KRE 70 2D+  
3 x grupa pompowa PRO  
1 x pakiet rozszerzający



termometr  
+ zawór kulowy



termometr  
+ zawór kulowy  
+ zawór zwrotny

Ochrona prawna UP RP  
przegroda INOX

- zaawansowany technicznie rozdzielacz
- gwarantujący równomierny pobór ciepłej wody przez 2 grupy pompowe
- umożliwia montaż kilku grup pompowych z dowolnym zaworem mieszającym

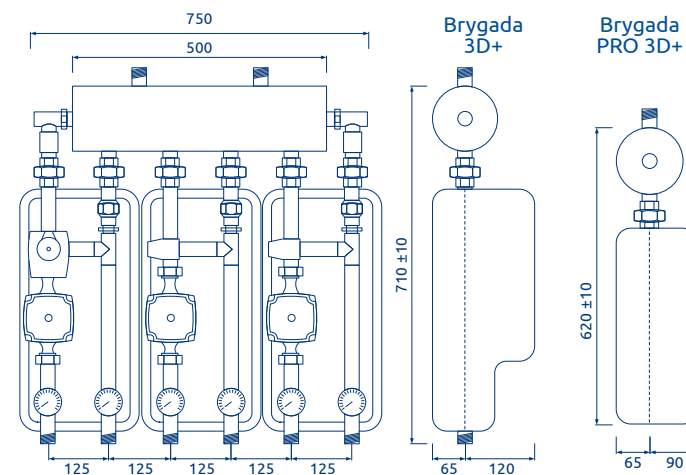
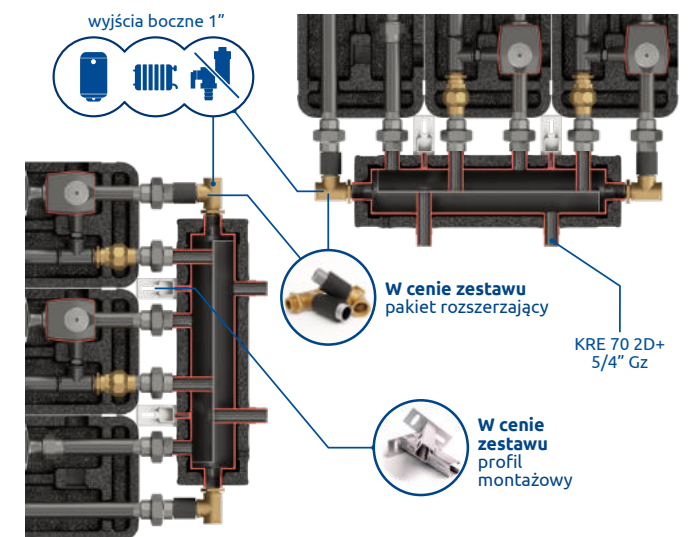
## Zestaw Brygada 3D+

zestaw:  
1 x kolektor rozdzielający KRE 70 2D+  
3 x grupa pompowa  
1 x pakiet rozszerzający



Brygada - praca bokiem

obiegi grzewcze w górę





4 warianty grup pompowych w zestawach Brygada 2D+ i Brygada PRO 2D+

**PRO**

zawór obrotowy progresywny 3 drogowy VRG 432 1" Kvs do 8.0 + siłownik ARA

zawór obrotowy progresywny 3 drogowy VRG 432 1" Kvs do 8.0 + bez siłownika

do 280 m<sup>2</sup>  
ΔT 5°C, 55 W/m<sup>2</sup>

do 50kW  
ΔT 15°C

**PRO**

zawór termostatyczny VTA 322 1", Kvs 1,6 do 60 m<sup>2</sup> ΔT 5°C, 55 W/m<sup>2</sup>

zawór termostatyczny VTA 372 1", Kvs 3,4 od 40 do 140 m<sup>2</sup> ΔT 5°C, 55 W/m<sup>2</sup>

60

140

**PRO**

uniwersalna bezpośrednia - bez zaworu obrotowego i termostatycznego

UNI

III warianty

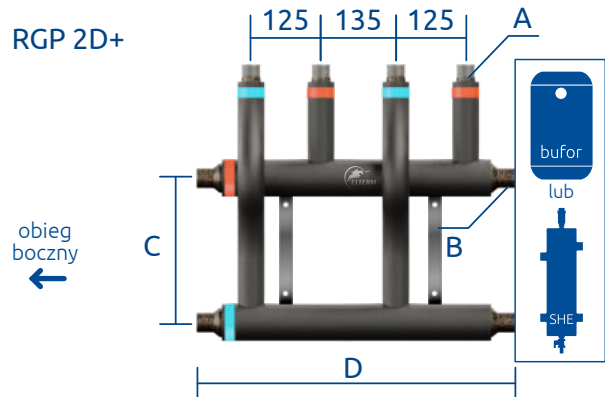
pompa Grundfos

pompa LFP

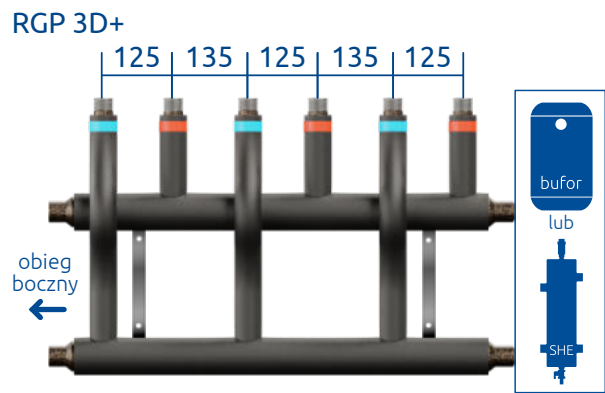
bez pompy

	Nr 1 w sprzedaży			Nr 2 w sprzedaży			Nr 3 w sprzedaży			Nr 4 w sprzedaży		
<b>Brygada 3D+</b>		UNI	UNI			UNI					UNI	UNI
	849004	848004	847004	849044	848044	847044	849444	848444	847444	849000	848000	847000
<b>Brygada 3D+ PRO</b>												
	869004	868004	867004	869044	868044	867044	869444	868444	867444	869000	868000	867000
<b>Brygada 3D+</b>		UNI	UNI			UNI						UNI
	VTA 372			VTA 372	VTA 372		VTA 372	VTA 372	VTA 372	VRG + ARA	VTA 372	
<b>Brygada 3D+ PRO</b>												
	849005	848005	847005	849055	848055	847055	849555	848555	847555	849054	848054	847054
<b>Brygada 3D+</b>		UNI	UNI			UNI						UNI
	60			60	60		60	60	60	VRG + ARA	60	
<b>Brygada 3D+ PRO</b>												
	849003	848003	847003	849033	848033	847033	849333	848333	847333	849034	848034	847034
<b>Brygada 3D+ PRO</b>												
	869003	868003	867003	869033	868033	867033	869333	868333	867333	869034	868034	867034



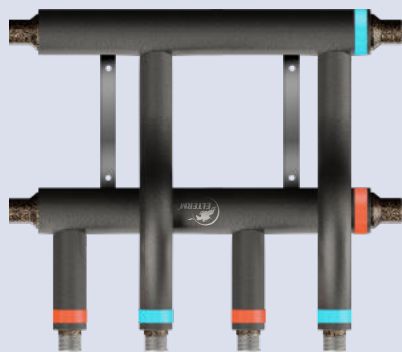
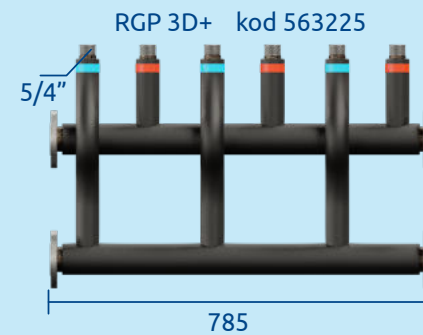
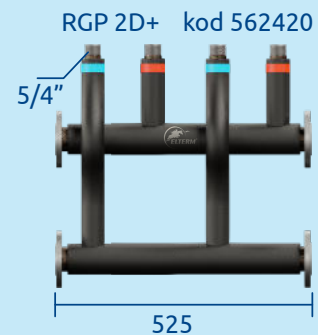
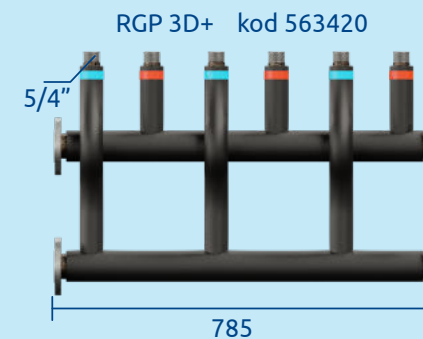
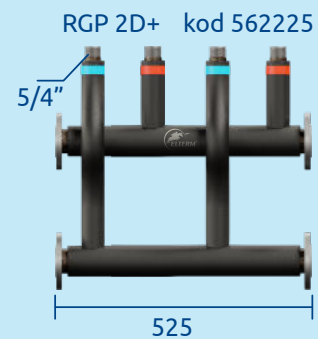


KOD	A	B	C	D	otulina solarna
512040	1" Gz	1" Gw	250 mm	605 mm	TAK
512070	1" Gz	5/4" Gw	300 mm	605 mm	TAK
512100	1" Gz	6/4" Gz	350 mm	525 mm	TAK
512156	1" Gz	2" Gz	350 mm	595 mm	TAK
562156	5/4" Gz	2" Gz	350 mm	595 mm	TAK

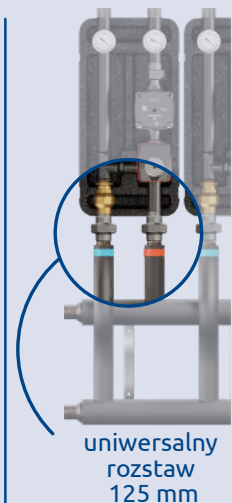


KOD	A	B	C	D	otulina solarna
513040	1" Gz	1" Gw	250 mm	865 mm	TAK
513070	1" Gz	5/4" Gw	300 mm	865 mm	TAK
513100	1" Gz	6/4" Gz	350 mm	785 mm	TAK
513156	1" Gz	2" Gz	350 mm	855 mm	TAK
563156	5/4" Gz	2" Gz	350 mm	855 mm	TAK

## Kolektory kotłierzowe na zamówienie. Kotłierz PN 16



180°  
RGP - można obracać o 180°



obieg boczny

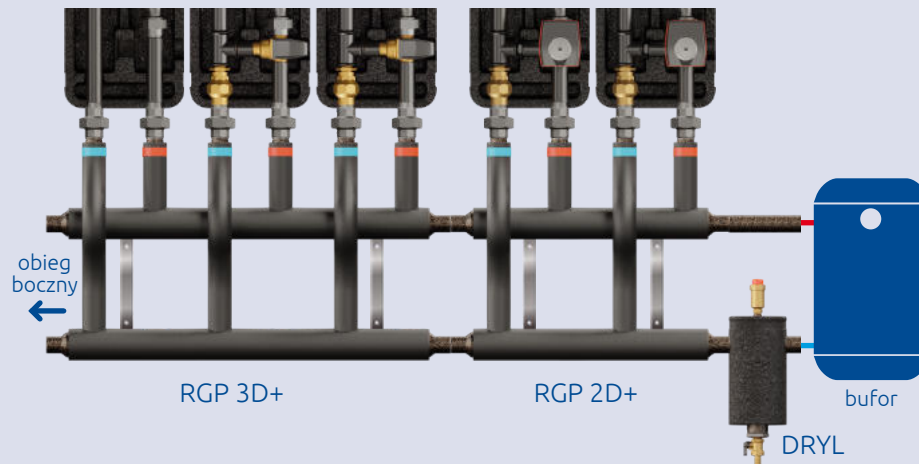


Możliwość podłączenia dodatkowego obiegu, np.:

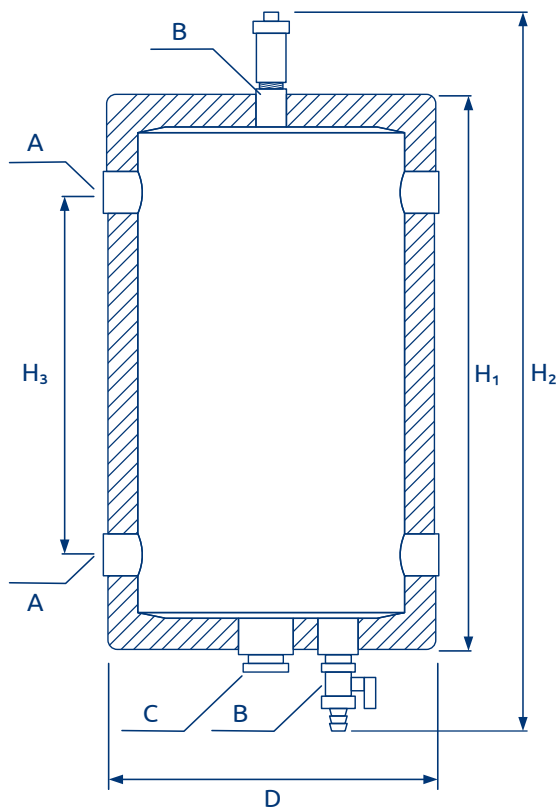
- zasobnika c.w.u.
- grzejnika c.o.
- zaworu dopuszczającego
- odpowietrznika



RGP - można łączyć w celu otrzymania większej ilości obiegów c.o. (pamiętaj o sumie przepływów wody w instalacji c.o.o)







Zbiorniki buforowe BHE są przeznaczone do pracy z zimną lub ciepłą wodą. Ich głównym celem jest przechowanie wystarczającej ilości czynnika grzewczego, a w konsekwencji zmniejszenie liczby włączeń i wyłączeń głównego źródła ciepła - głównie pompy ciepła. Dodatkową funkcją jest działanie jako sprzęgło hydrauliczne między obiegiem grzewczym a obiegiem instalacji c.o.

Opis	kod	Pojemność	A	B	C*	H <sub>1</sub>	H <sub>2</sub>	D
BHE 12	714012	12 l	1" Gw	½" Gw	6/4" Gw	450	585	255
BHE 24	714024	24 l	5/4" Gw	½" Gw	6/4" Gw	850	985	255

\* Złącze C umożliwia montaż elementu grzewczego (nie jest dostarczane z buforem BHE)

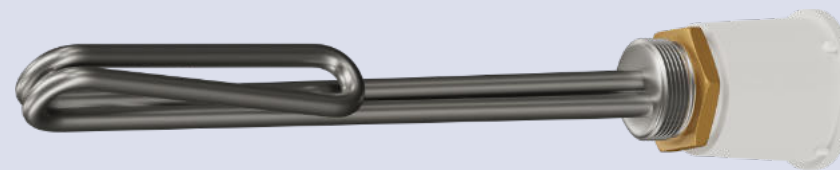


**Nowość**  
jesień 2023

- Idealny do współpracy z pompami ciepła
- Kompatybilny z grupami pompowymi
- Możliwość pracy w pionie i poziomie
- Możliwość podłączenia dwóch źródeł ciepła

### Opcjonalne podłączenie elementu grzewczego

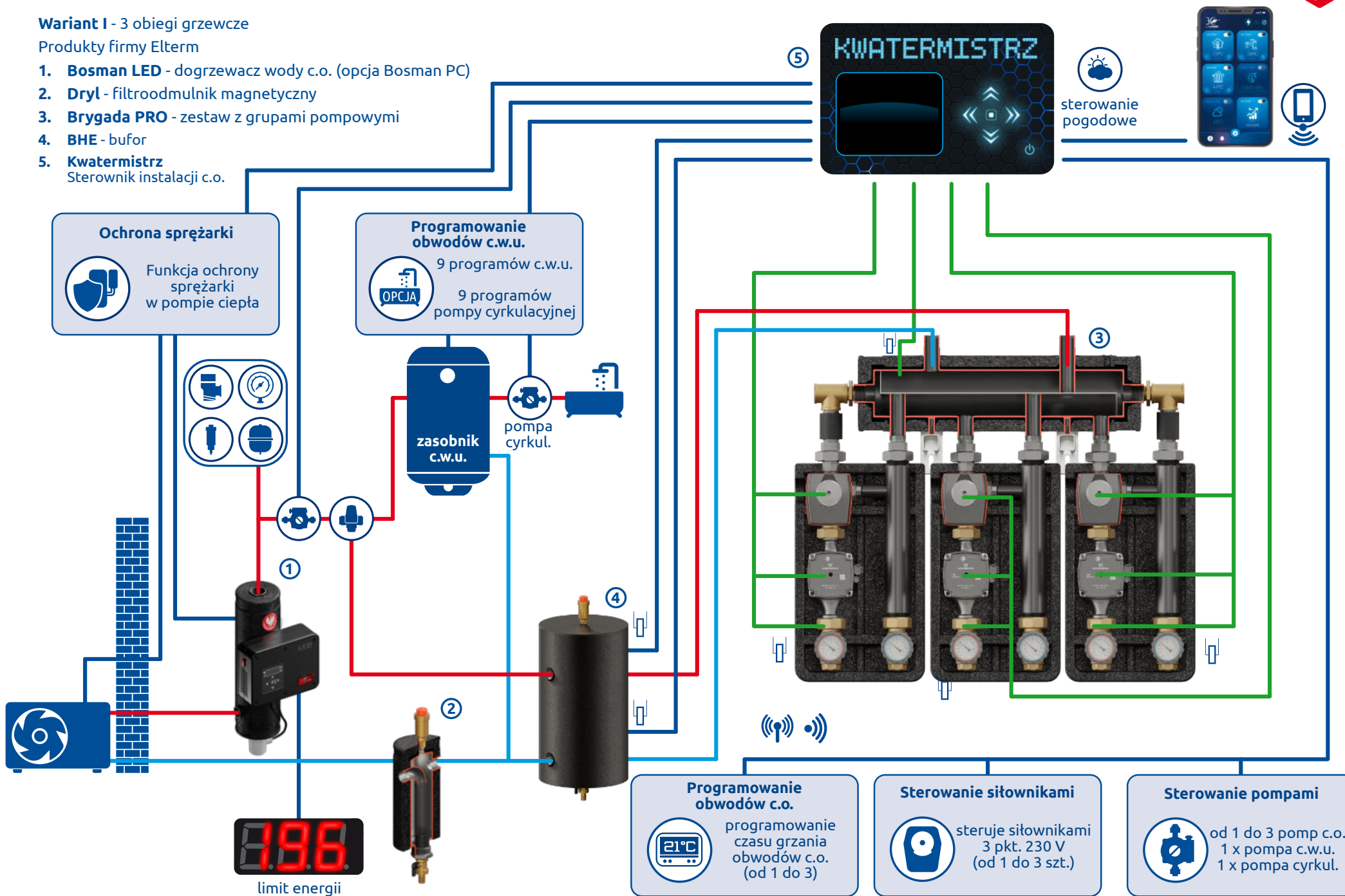
Wszystkie bufory BHE mogą być wyposażone w kompatybilny element grzewczy z gwintem zewnętrznym DN40. Należy zwrócić uwagę, aby jego maksymalna długość nie była większa niż wewnętrzny wymiar metalowego korpusu BHE.



**Wariant I - 3 obiegi grzewcze**

Produkty firmy Elterm

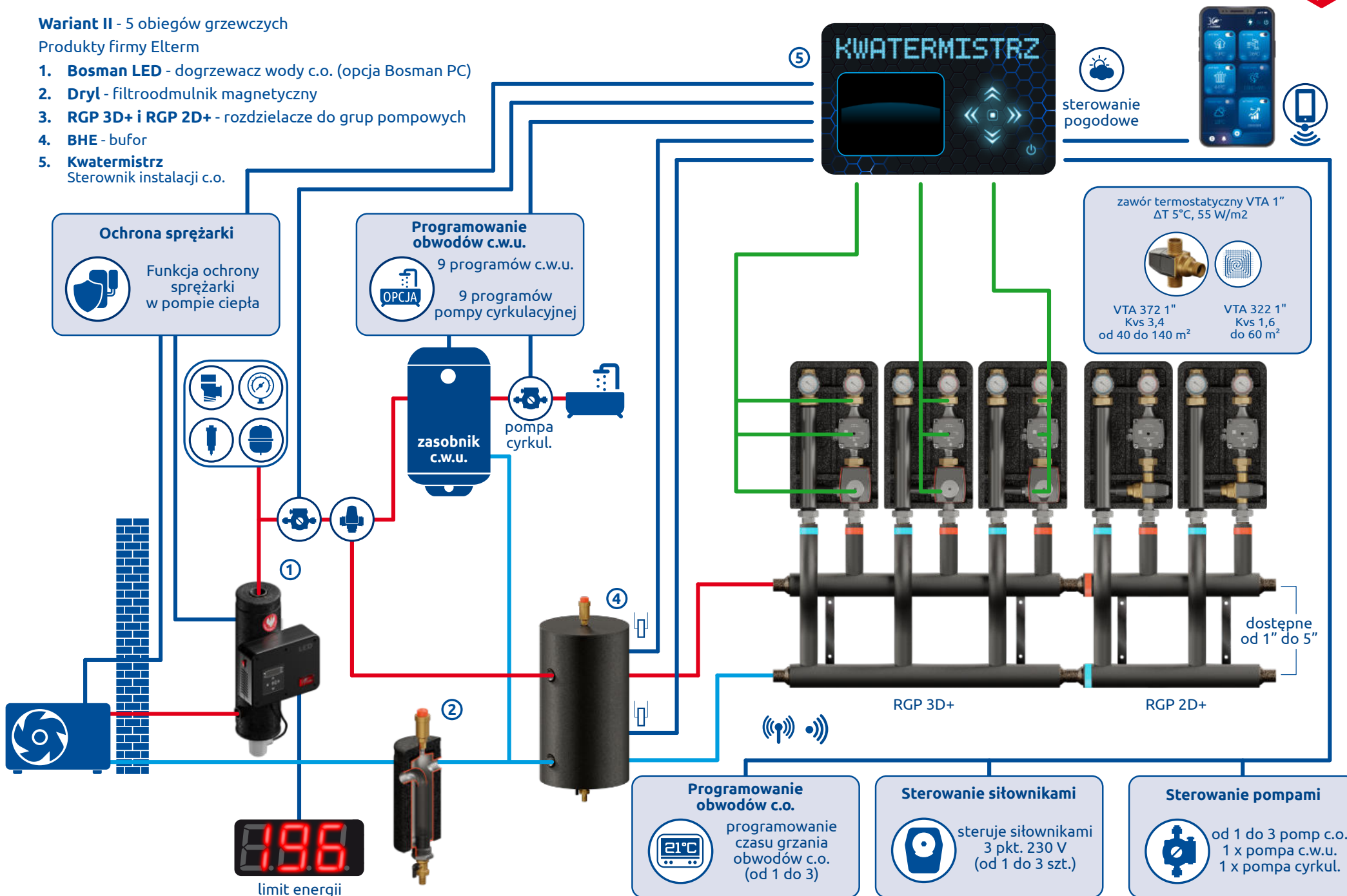
1. **Bosman LED** - dogrzewacz wody c.o. (opcja Bosman PC)
2. **Dryl** - filtrootmulnik magnetyczny
3. **Brygada PRO** - zestaw z grupami pompowymi
4. **BHE** - bufor
5. **Kwatermistrz** Sterownik instalacji c.o.



**Wariant II - 5 obiegów grzewczych**

Produkty firmy Elterm

1. **Bosman LED** - dogrzewacz wody c.o. (opcja Bosman PC)
2. **Dryl** - filtrootmulnik magnetyczny
3. **RGP 3D+ i RGP 2D+** - rozdzielacze do grup pompowych
4. **BHE** - bufor
5. **Kwatermistrz** Sterownik instalacji c.o.



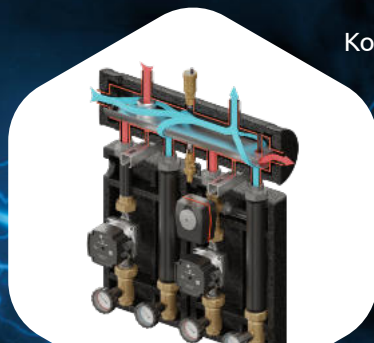


Pozostała armatura hydrauliczna firmy Elterm  
Patenty, ochrona prawna RP, wzory użytkowe

Sprzęgło-kolektory  
SKE



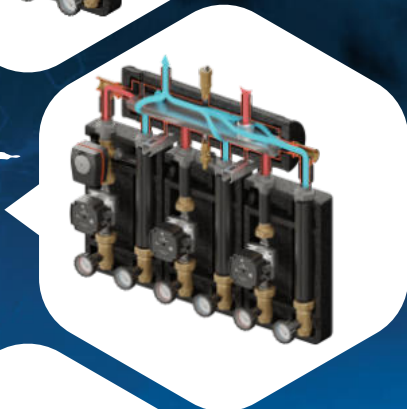
Zestawy  
Kompania 2D+



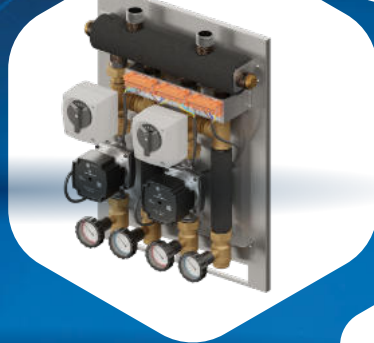
Sprzęgła  
hydrauliczne  
SHE



Zestawy  
Kompania 3D+



Wężownice  
schładzające  
Strażnik



Konfigurator doboru

Do zestawów pompowych  
**Kompania, Szwadron**  
na 2 i 3 obiegi



Konfigurator doboru

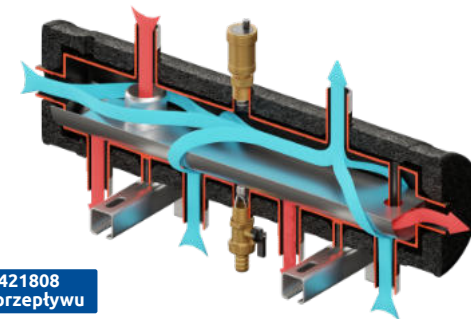
do grup pompowych  
i zestawów **Brygada**

Idealne do współpracy z:



Patent P.421808  
kierownica przepływu

Występuje w:  
• SHE-CD  
• SHE-CDI

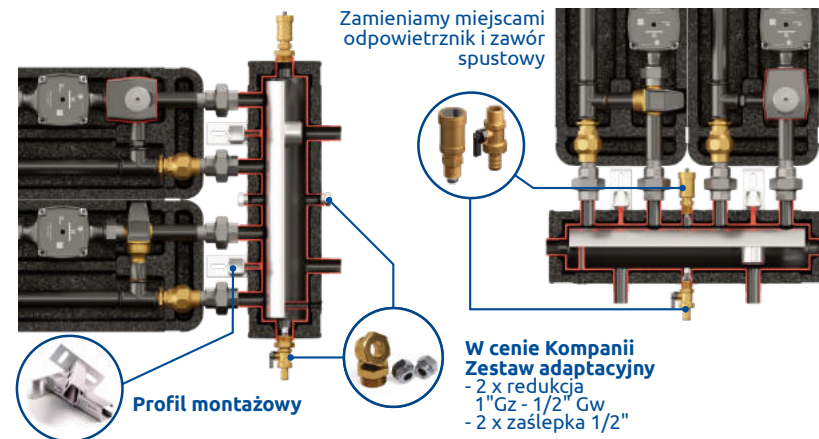


Patent P.421240  
kierownica przepływu

Występuje w:  
• SKE Condens  
• Kompania  
• Szwadron

Kompania - praca bokiem

obiegi grzewcze w górę



Zamieniamy miejscami  
odpowietrznik i zawór  
spustowy

**W cenie Kompanii**  
Zestaw adaptacyjny  
- 2 x redukcja  
1" Gz - 1/2" Gw  
- 2 x zaślepka 1/2"

Profil montażowy

## Automatyka podstawowa LED

## Automatyka zaawansowana LCD

w cenie kotła: sterowanie przewodowe

pokojowe pogodowe



Katalog kotłów Elterm

Karty katalogowe dostępne na [www.elterm.pl](http://www.elterm.pl)

### OPCJA



pakiet c.w.u. kod 100003



Priorytet c.w.u. on/off

W cenie zestawu:  
LED  
LCD



Elektrozawór trójdrogowy + sitownik



Czujnik temp. c.w.u. do zasobnika

tylko LCD



progr. tygod. c.w.u.



progr. tygod. pompy cyrkul.

Radiowe sterowanie - 3 warianty do wyboru



radiowe sterowanie pokojowe i pogodowe kod 100009



radiowe sterowanie tylko pokojowe kod 100010



radiowe sterowanie tylko pogodowe kod 100011



Moduł + aplikacja internetowa kod 100004

Steruje wszystkimi funkcjami kotła:

- monitorowanie wszystkich temperatur
- możliwość zmian temperatur zdalnych
- podgląd wykresów temperatur

**Nowość**



Pakiet do bufora kod 100013



program tygodniowy bufora



2 x czujnik do bufora



### Grupy pompowe

### Zestawy Brygada 2 i 3D+

### Zestawy Kompania 2 i 3D+

### Zestawy Szwadron 2 i 3D+

Konfigurator doboru armatury hydraulicznej

Sprawdź jakie to proste

zescanuj

lub kliknij

mobilny



na naszej stronie  
www.elterm.pl



bufor



pompa ciepła



kocioł elektryczny



kocioł gazowy



kocioł stałopalny



pełny katalog produktów



cennik katalogowy

