



LAT **ELTERM**[®]

Grzejemy jak Kawaleria[®]



Mini Katalog
Sprzętło-kolektor SKE 2DC Condens
Sprzętło-kolektor SKE 2D
Grupy pompowe
Grupy pompowe PRO

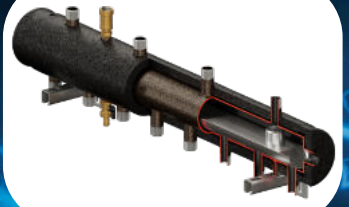


wersja 2023.08

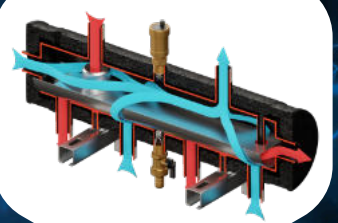


Sprzęgło-kolektor SKE 4DC

str. 4



str. 3



Sprzęgło-kolektor SKE 2DC

Sterownik Kwtermistrz



Zestawy SKE 2DC + grupy pompowe



str. 8

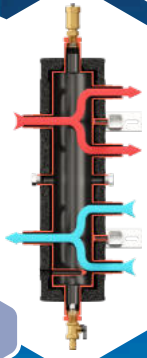
Grupy pompowe



str. 6

str. 7

Sprzęgło-kolektor SKE-2D



str. 5



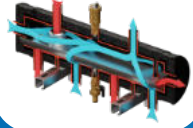
Wzór użytkowy Ru 069495

Dryl



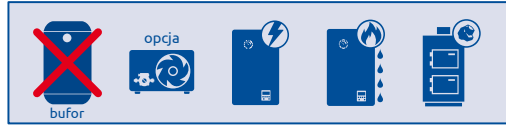
Patent P.421240 kierownica przepływu

występuje w: SKE Condens Kompania Szwadron



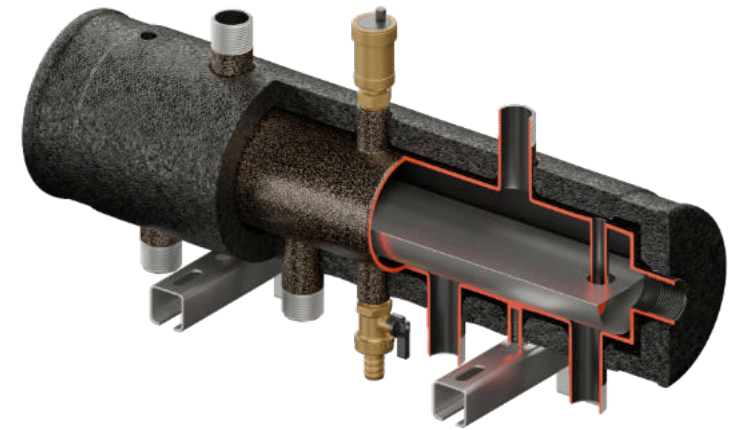
Wybierz właściwy produkt do instalacji c.o.

I wariant - do współpracy z kotłami c.o.



Patent P.421240 kierownica przepływu

Sprzęgło-kolektor SKE 2DC+ Condens

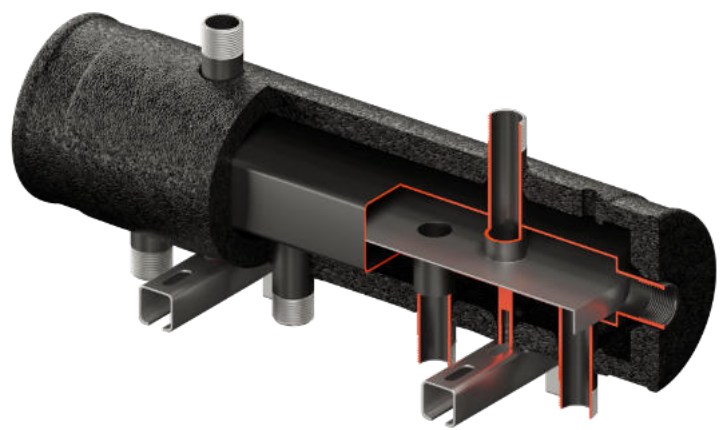


II wariant - do współpracy z buforem.



Ochrona prawna UP PR przegroda INOX

Kolektor rozdzielający KRE 2D+



Patent P.421240
kierownica przepływu



wyjścia boczne 1"

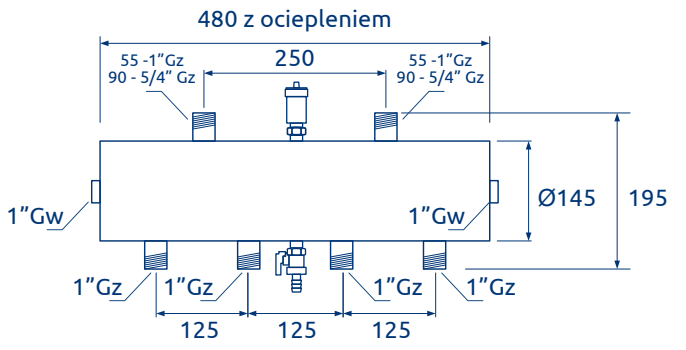
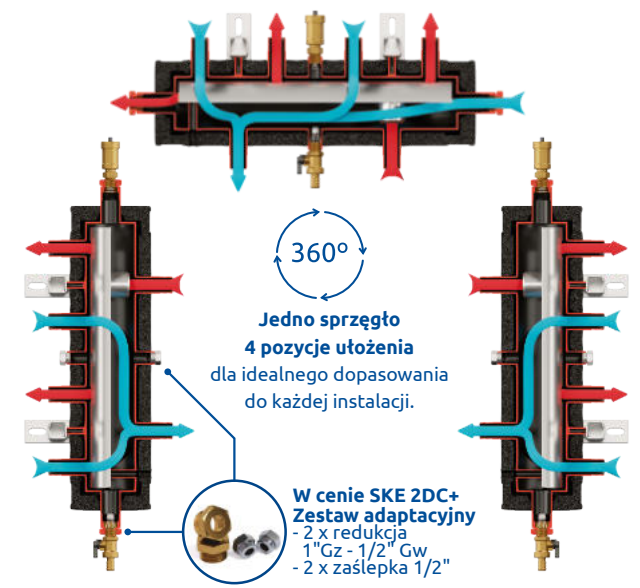


pakiet rozszerzający kod 400001 - umożliwia montaż trzeciej grupy pompowej

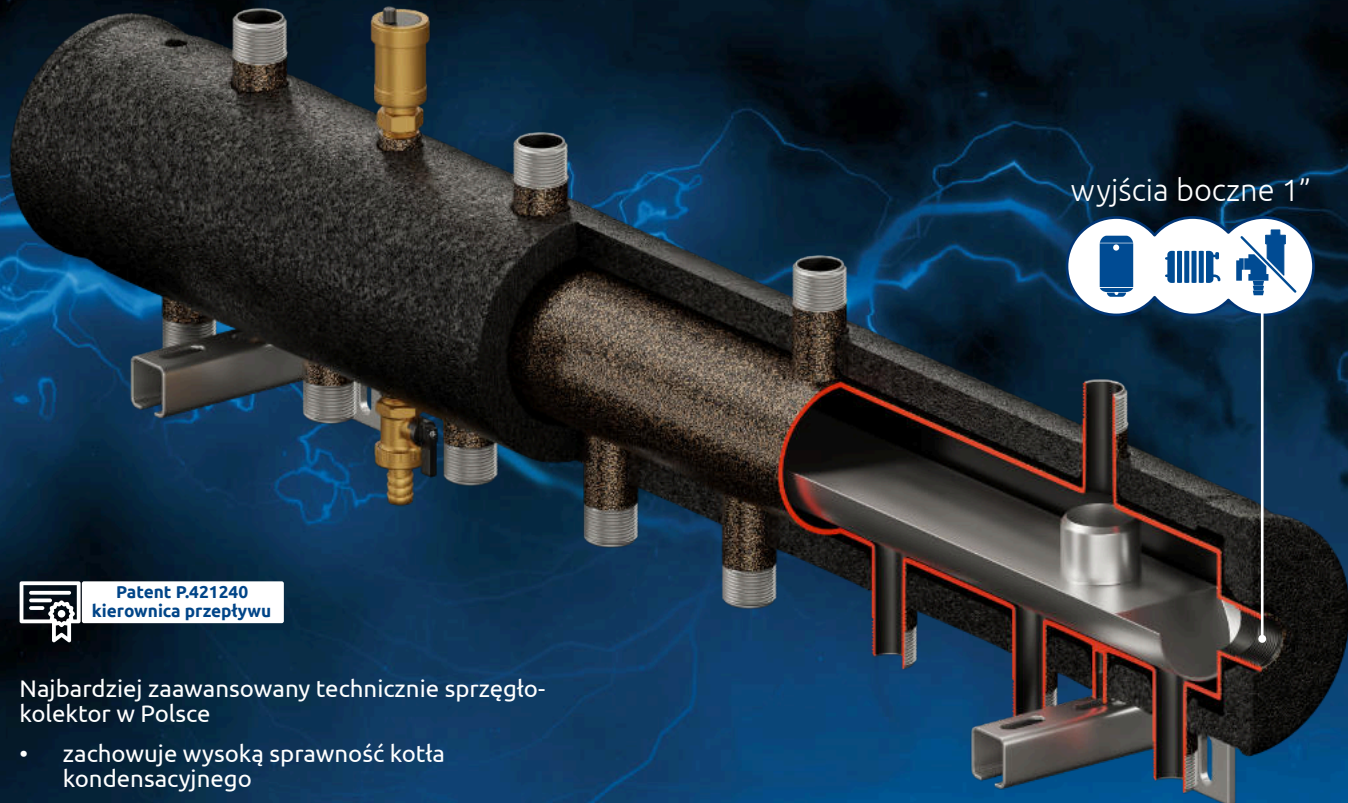
karta katalogowa



SKE 2DC+ Condens	55 kW	90 kW
Kod towaru	432055	432090
max przepływ	2,3 m ³ /h	4,0 m ³ /h
max moc przy ΔT = 20	do 55 kW	do 90 kW



- kierownica przepływu
- zestaw adaptacyjny
- odpowietrznik, zawór spustowy
- separator magnetyczny
- ocieplenie EPP



wyjścia boczne 1"

Patent P.421240
kierownica przepływu

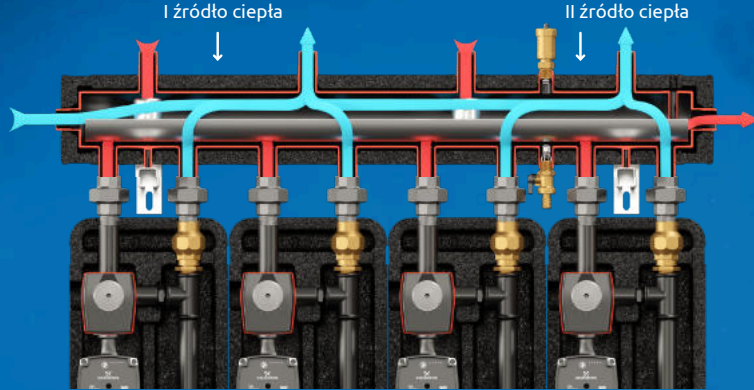
Najbardziej zaawansowany technicznie sprzęgło-kolektor w Polsce

- zachowuje wysoką sprawność kotła kondensacyjnego
- gwarantuje równomierny pobór ciepłej wody przez grupy pompowe
- umożliwia montaż kilku grup pompowych z dowolnym zaworem mieszającym
- kierownica przepływu INOX
- do współpracy z 1 lub 2 źródłami ciepła

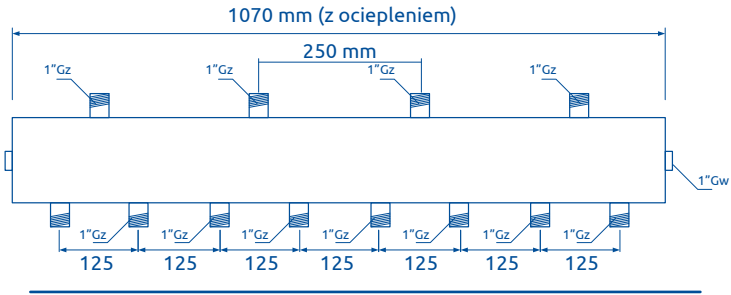
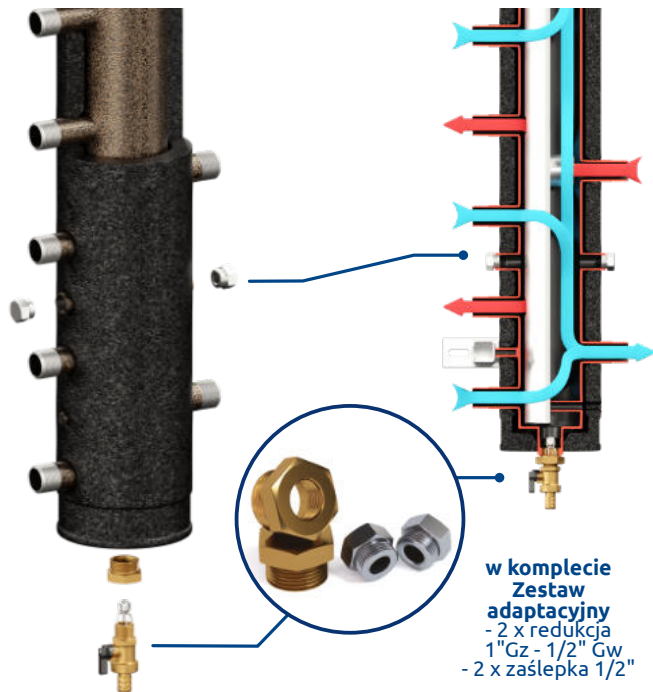
karta katalogowa



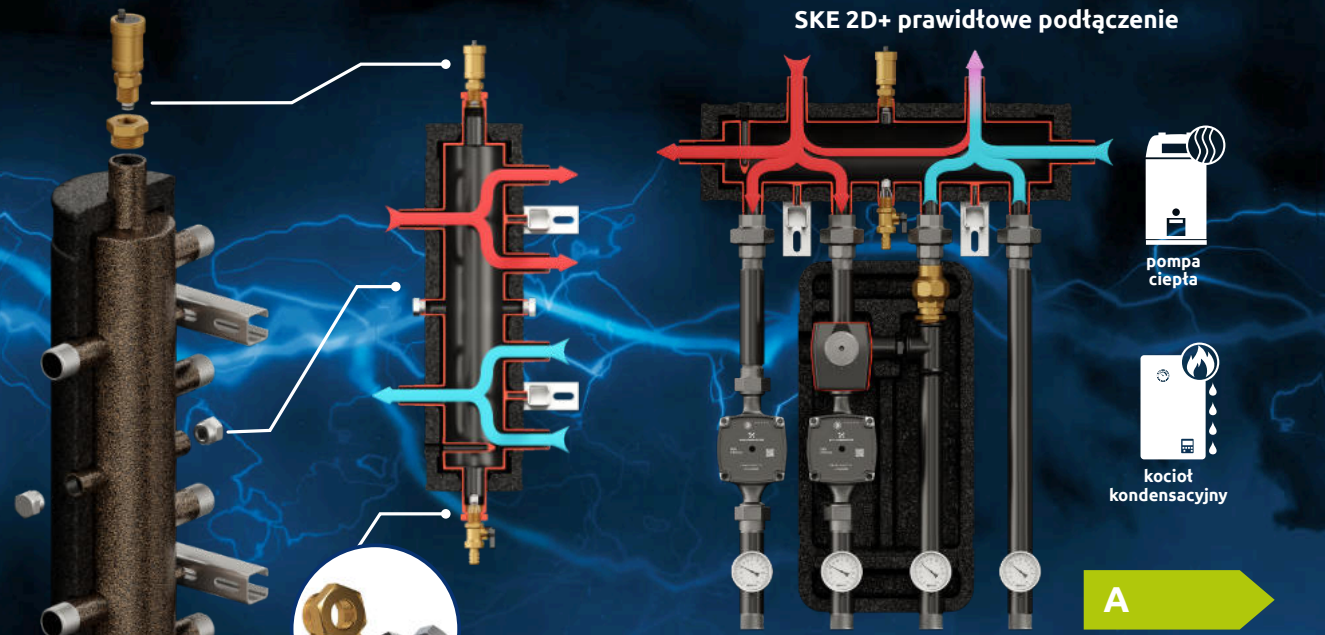
Przykładowy zestaw: SKE 4DC+ Condens 96 kW + 4 x grupa pompowa Elterm



SKE 4DC+ Condens 96 kW	
Kod towaru	434096
max przepływ	4,0 m ³ /h
max moc przy ΔT = 20K	do 2 x 48 kW



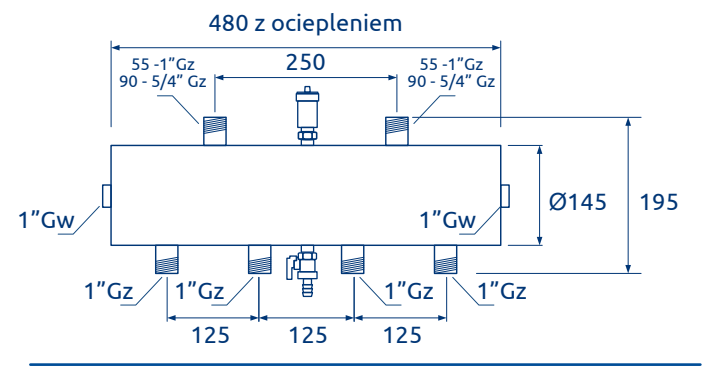
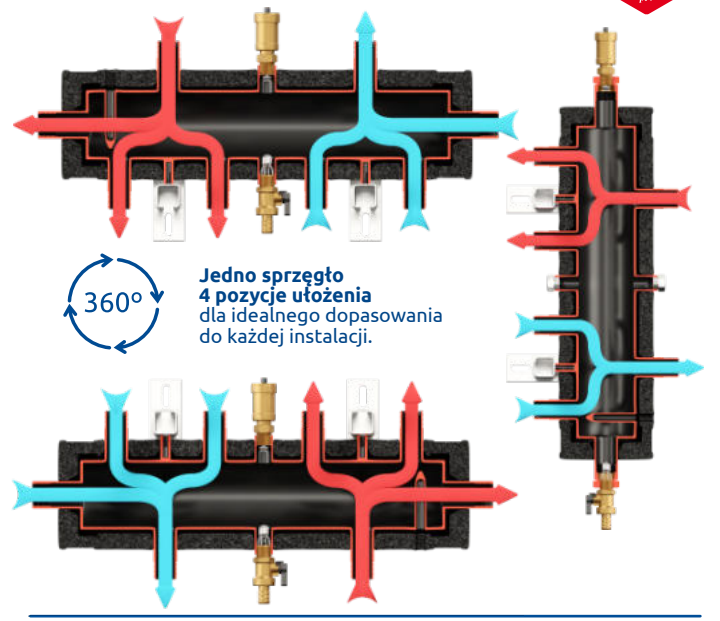
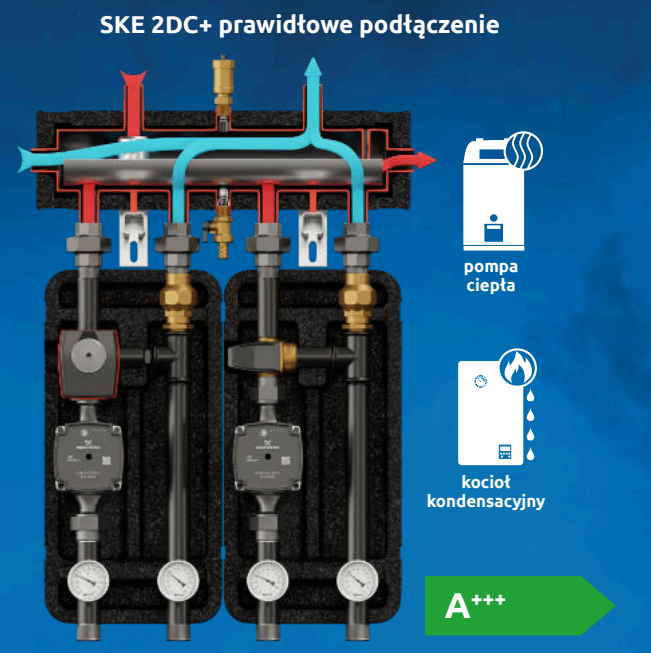
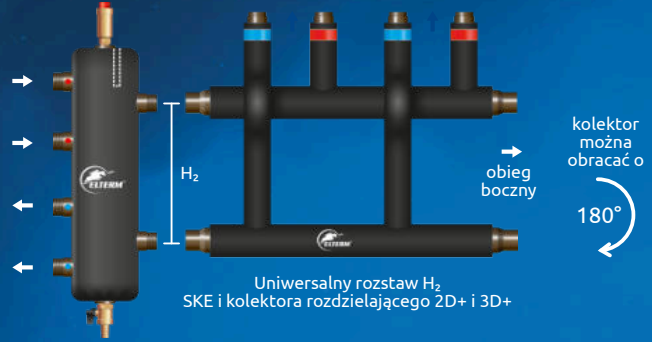
- kierownica przepływu
- zestaw adaptacyjny
- odpowietrznik, zawór spustowy
- separator magnetyczny
- ocieplenie EPP



Zestaw adaptacyjny
 - 2 x redukcja 1" Gz - 1/2" Gw
 - 2 x zaślepka 1/2"

W cenie SKE 2D+

Wersja pionowa do 2 źródeł ciepła + kolektor rozdzielający



zestaw adaptacyjny



odpowietrznik, zawór spustowy



ocieplenie EPP



zestaw montażowy

karta katalogowa



Grupy pompowe PRO



termometr + zawór kulowy



termometr + zawór kulowy + zawór zwrotny



Grupy pompowe



	pompa Grundfos 25/7	pompa LFP 25/6	bez pompy (180mm)	zawór obrotowy VRG ESBE	zawór mieszający VTA ESBE	zawór + siłownik ESBE (kpl.)	kod towaru	kod towaru
	Grupa pompowa PRO			Grupa pompowa				
VRG 432 Kvs 8,0	TAK			TAK		TAK	629480	625480
VRG 432 Kvs 8,0		TAK		TAK		TAK	629460	625460
VRG 432 Kvs 8,0	TAK			TAK			629470	625470
VRG 432 Kvs 8,0		TAK		TAK			629450	625450
VRG 432 Kvs 8,0			TAK	TAK		TAK	629410	625410
VRG 432 Kvs 8,0			TAK	TAK			629400	625400
VTA 372 Kvs 3,4	TAK				TAK		629570	625570
VTA 372 Kvs 3,4		TAK			TAK		629550	625550
VTA 372 Kvs 3,4			TAK		TAK		629500	625500
VTA 322 Kvs 1,6	TAK				TAK		629370	625370
VTA 322 Kvs 1,6		TAK			TAK		629350	625350
VTA 322 Kvs 1,6			TAK		TAK		629300	625300
bezpśrednia uniwersalna	TAK						629070	625070
bezpśrednia uniwersalna		TAK					629050	625050
bezpśrednia uniwersalna			TAK				629000	625000



zawór obrotowy progresywny 3 drogowy VRG 432 1" Kvs do 8.0 + siłownik ARA



zawór obrotowy progresywny 3 drogowy VRG 432 1" Kvs do 8.0 + bez siłownika



do 280 m² ΔT 5°C, 55 W/m²

do 50kW ΔT 15°C



zawór termostatyczny VTA 322 1", Kvs 1,6 do 60 m² ΔT 5°C, 55 W/m²



20-43° C



zawór termostatyczny VTA 372 1", Kvs 3,4 od 40 do 140 m² ΔT 5°C, 55 W/m²



20-55° C

uniwersalna bezpośrednia - bez zaworu obrotowego i termostatycznego



karta katalogowa





Moduł + aplikacja internetowa kod 100004

sterownik Kwatermistrz

Kod towaru 811246

Steruje:

- 1 lub 2 dowolnymi źródłami ciepła (kocioł alter.)
- 2 źródłami ciepła równocześnie (dwa różne źródła ciepła lub kaskada 2 kotłów c.o.)



Steruje 3 siłownikami 3 pkt. 230V



Steruje:
• 3 pompami c.o. np. grup pompowych
• 1 pompą c.w.u. np. grupy pompowej
• 1 pompą cyrkulacyjną



Steruje:
2 stykami zwierno-rozwiernymi kotłów lub
2 dowolnymi pompami źródeł ciepła lub w systemie mieszanym



3 x styk zwierno-rozwierny dla 3 obwodów c.o. (możliwość podłączenia 3 dowolnych, beznapięciowych termoregulatorów pokojowych)



3 x styk zwierno-rozwierny dla 3 obwodów c.o. (możliwość podłączenia 3 dowolnych, beznapięciowych termoregulatorów pokojowych)



Sterowanie pogodowe

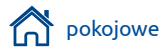


5 niezależnych czujników temperatury, np.:
• 3 obwodów c.o. + c.w.u. + sprzęgło hydrauliczne
• 2 obwodów c.o. + c.w.u. + sprzęgło hydrauliczne + kominek



Funkcja AUTO-LATO niezależna dla każdego z obwodów (wyłącza obwód po przekroczeniu określonej temperatury zewnętrznej)

w cenie kotła:
sterowanie przewodowe



Moduł + aplikacja internetowa na smartfona

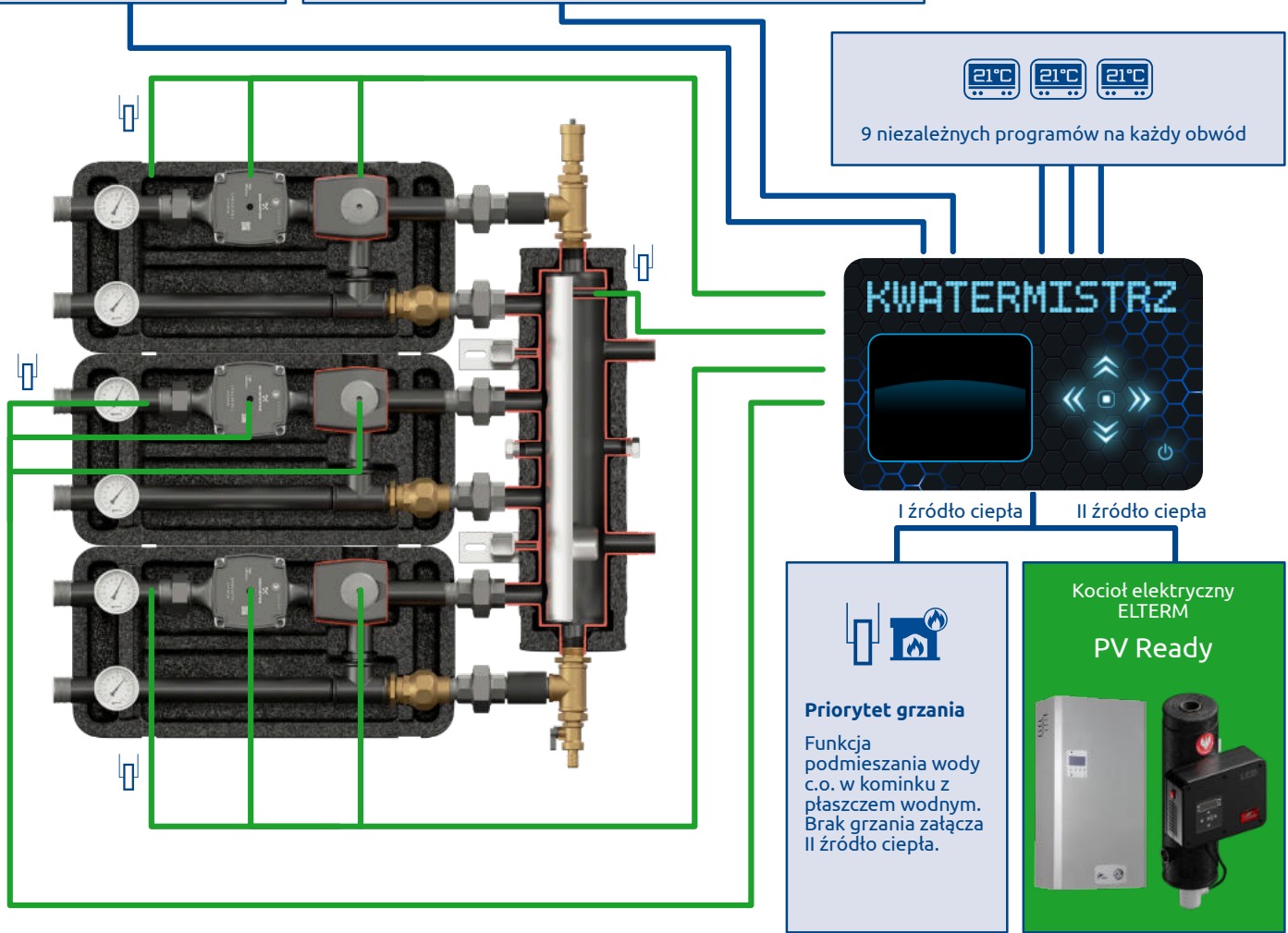
Kod towaru 100004

Steruje najważniejszymi funkcjami za pośrednictwem telefonu komórkowego

- Steruje pompą c.w.u. + programowanie tygodniowe
- Steruje pompą cyrkulacyjną + programowanie tygodniowe + impulsowe podawanie ciepła - obieg cyrkulacyjny



karta katalogowa



Zestaw Kompania 2D+

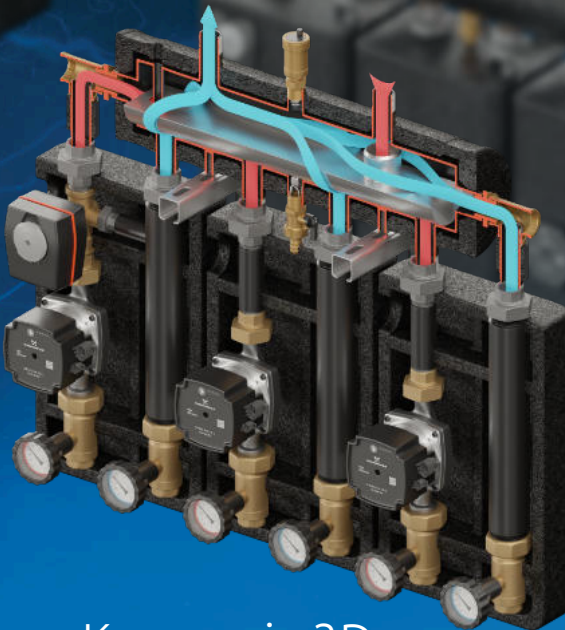
zestaw:
1 x sprzęgło-kolektor SKE 2DC+ Condens 55kW
2 x grupa pompowa



termometr
+ zawór kulowy



termometr
+ zawór zwrotny



Patent P.421240
kierownica przepływu

Najbardziej zaawansowany technicznie sprzęgło-kolektor w Polsce

karta katalogowa



Zestaw Kompania 3D+

zestaw:
1 x sprzęgło-kolektor SKE 2DC+ Condens 55kW
3 x grupa pompowa
1 x pakiet rozszerzający

III warianty:

pompa Grundfos	pompa LFP	bez pompy	rozstaw 180 mm

Kompania - praca bokiem

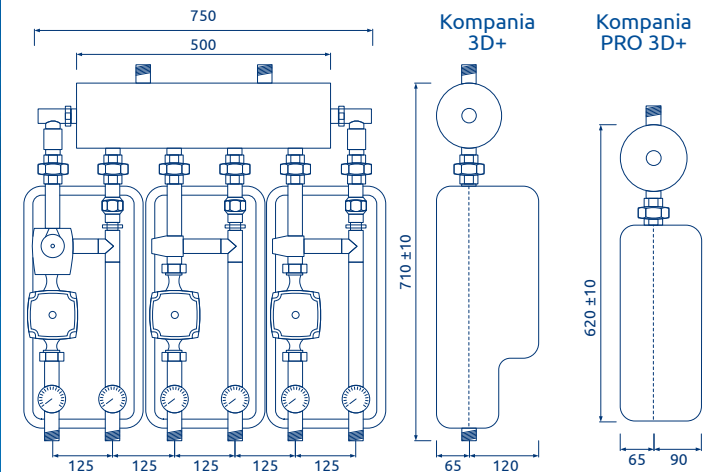
obiegi grzewcze w górę

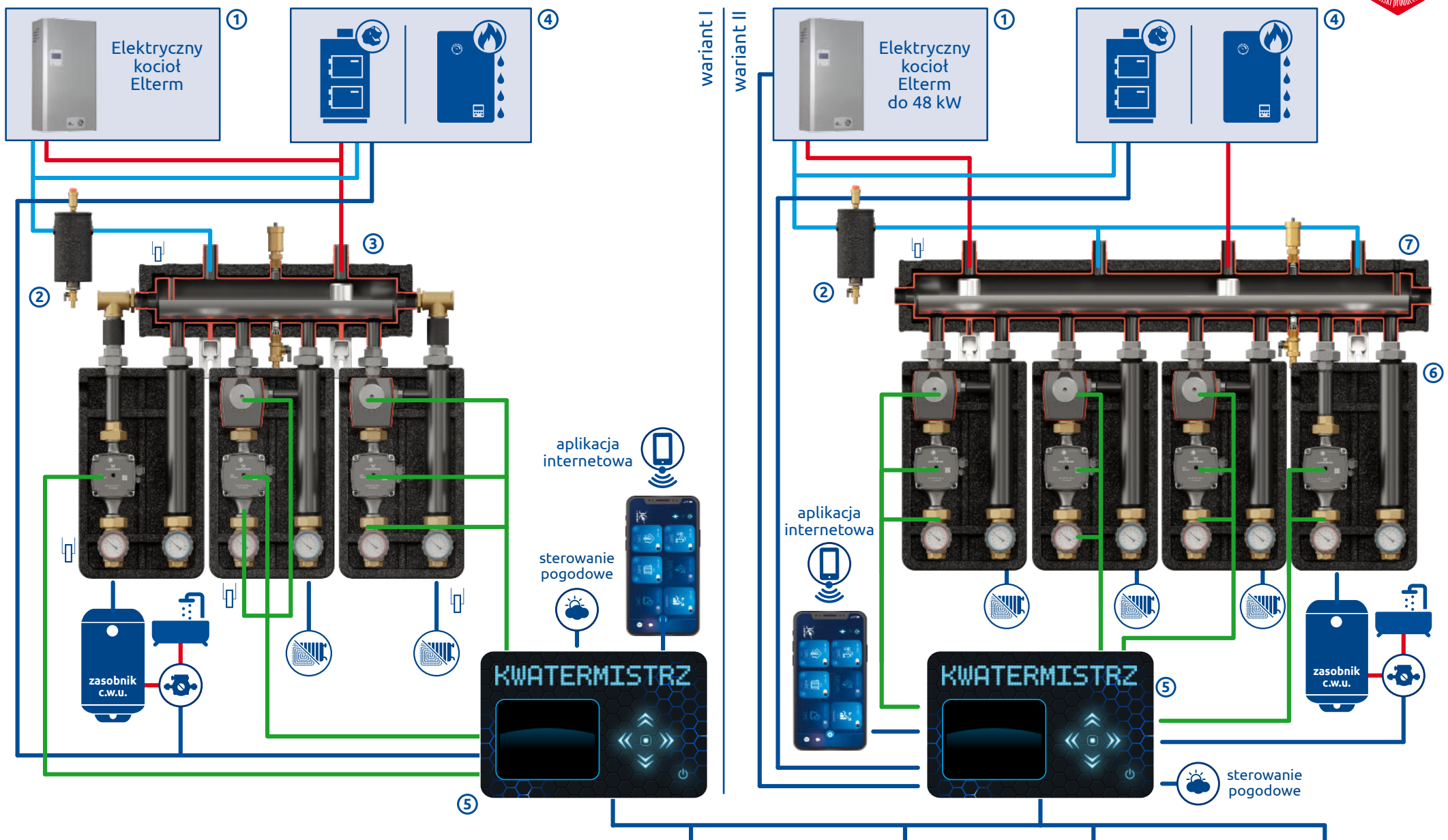
W cenie zestawu profil montażowy

W cenie zestawu pakiet rozszerzający

Zamieniamy miejscami odpowietrznik i zawór spustowy

W cenie Kompanii Zestaw adaptacyjny
- 2 x redukcja 1" Gz - 1/2" Gw
- 2 x zaśleпка 1/2"





- Produkty firmy Elterm**
- Elektryczny kocioł**
 - Dryl - filtrodłumnik magnetyczny**
 - Zestaw Kompania 3D+**

- pompa ciepła/kocioł statopalny**
- Kwatemistrz**
Sterownik instalacji c.o.
- Grupy pompowe Elterm**
- SKE 96 4DC+ Condens (2x48 kW)**

Sterowanie siłownikami

steruje siłownikami 3 pkt. 230 V (od 1 do 3 szt.)

Programowanie obwodów c.w.u.

9 programów c.w.u.
OPCJA 9 programów pompy cyrkulacyjnej

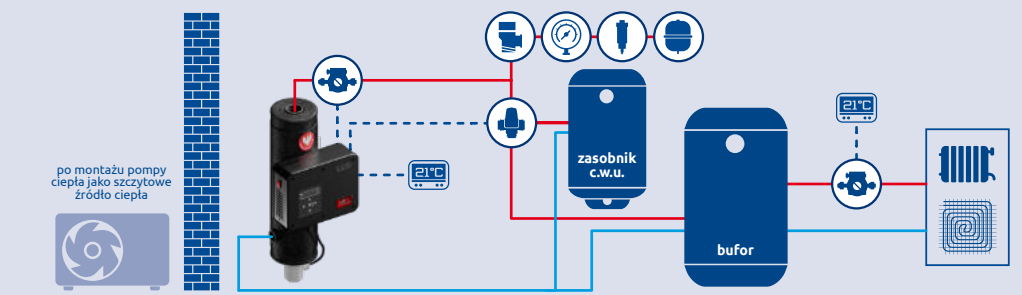
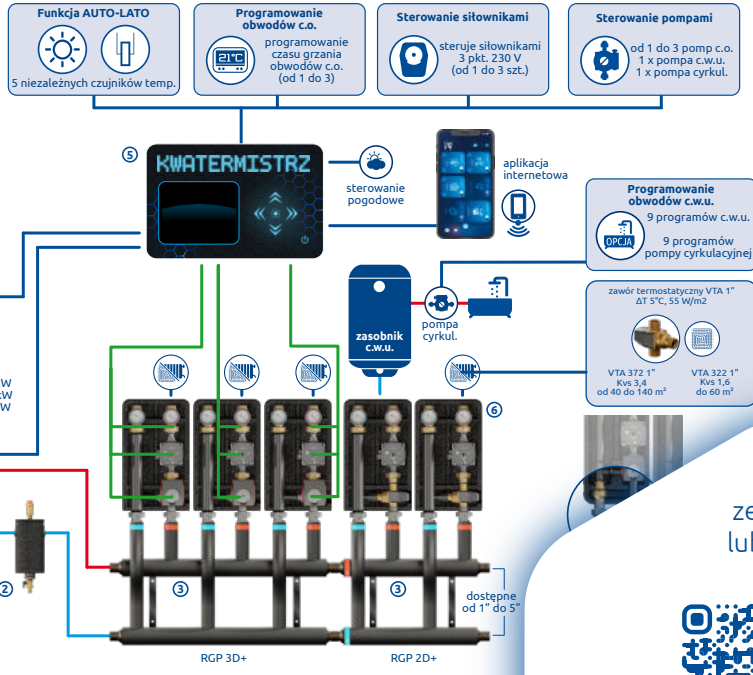
Programowanie obwodów c.o.

programowanie czasu grzania obwodów c.o. (od 1 do 3)

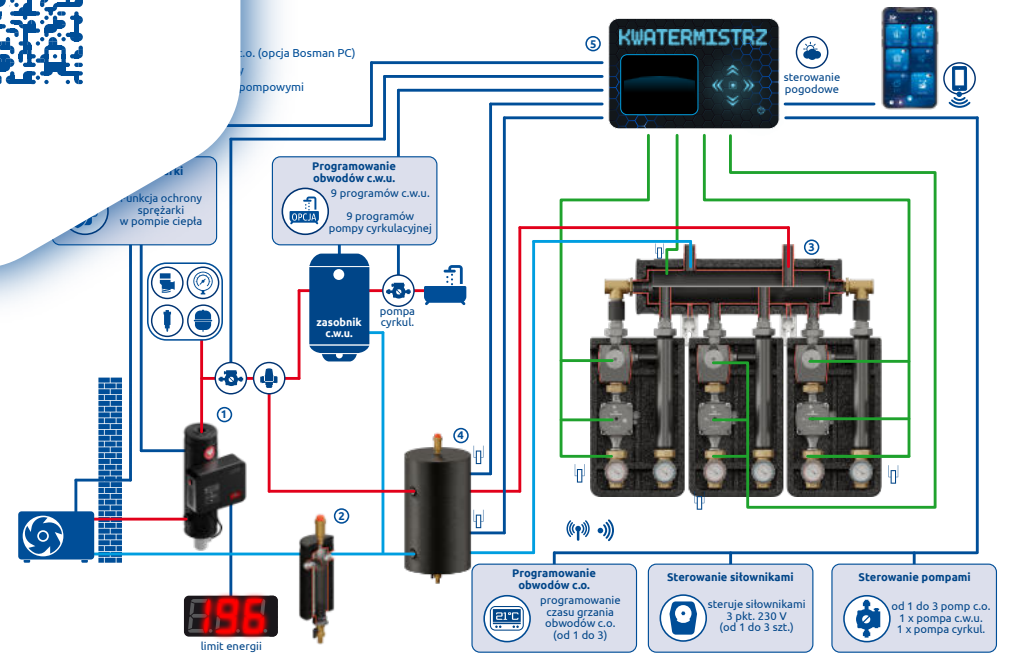
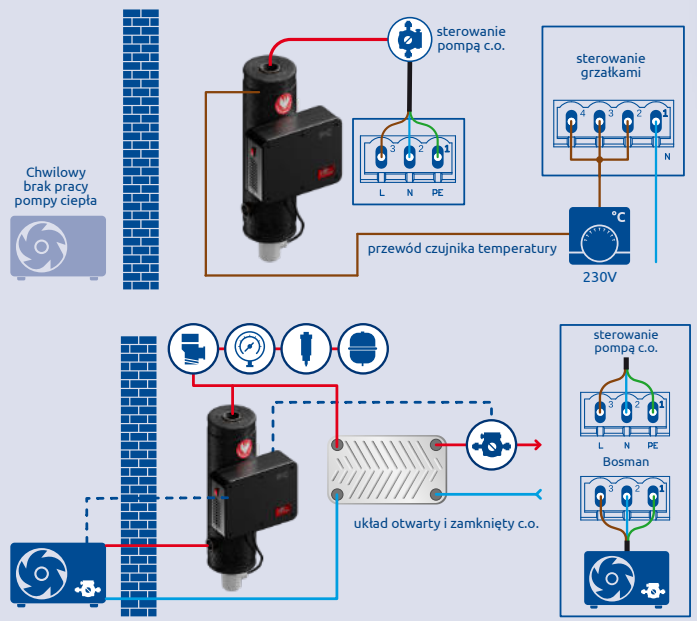
Sterowanie pompami

od 1 do 3 pomp c.o.
1 x pompa c.w.u.
1 x pompa cyrkul.

- Produkty firmy Elterm**
1. Elektryczny kociot
 2. Dryl - Filtrroodmulnik magnetyczny
 3. RGP 3D+ i RGP 2D+ rozdzielacze grup pompowych
 4. SHE-CD Condens, SHE-OC sprężło hydrauliczne
 5. Kwatermistrz Sterownik instalacji c.o.
 6. Grupy pompowe Elterm



zeskanuj lub kliknij



Grupy pompowe

Zestawy Kompania 2 i 3D+

Zestawy Kompania 2 i 3D+

Zestawy Szwadron 2 i 3D+

Konfigurator doboru armatury hydraulicznej

Sprawdź jakie to proste

zeskanuj

lub kliknij

mobilny



na naszej stronie
www.elterm.pl



bufor



pompa ciepła



kocioł elektryczny



kocioł gazowy



kocioł stałopalny

ELTERM M.M. Kaszuba Sp. J.
86-200 Chetmno
ul. Przemysłowa 5
www.elterm.pl

667 005 000
56 686 93 05 w. 21 i 22
56 692 06 06
biuro@elterm.pl



pełny katalog produktów



cennik katalogowy

