

Zestaw Szwadron 2D+

zestaw:

1 x sprężęto-kolektor SKE 2DC+ Condens 35 kW
2 x grupa pompowa

Nypel 1"
- ścianka 4,5 mm
pod uszczelkę i półśrubunek

Kierownica
przepływu



Wyjścia boczne 1"

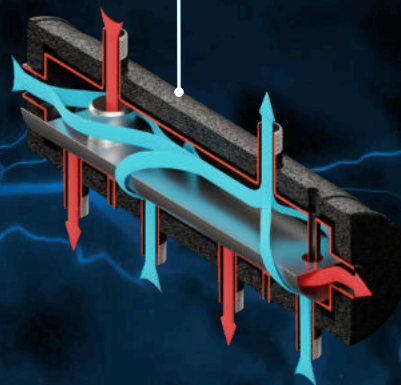
Złączka Wago
do szybkiego montażu
elektrycznego

Pompa 15-60
130 mm

Termometr
+ zawór kulowy

Termometr
+ zawór kulowy
+ zawór zwrotny

3/4" Gw



30
LAT **ELTERM**[®]

Zestawy hydrauliczne:
Szwadron 2D+ i Szwadron 3D+



Patent P.421240
kierownica przepływu

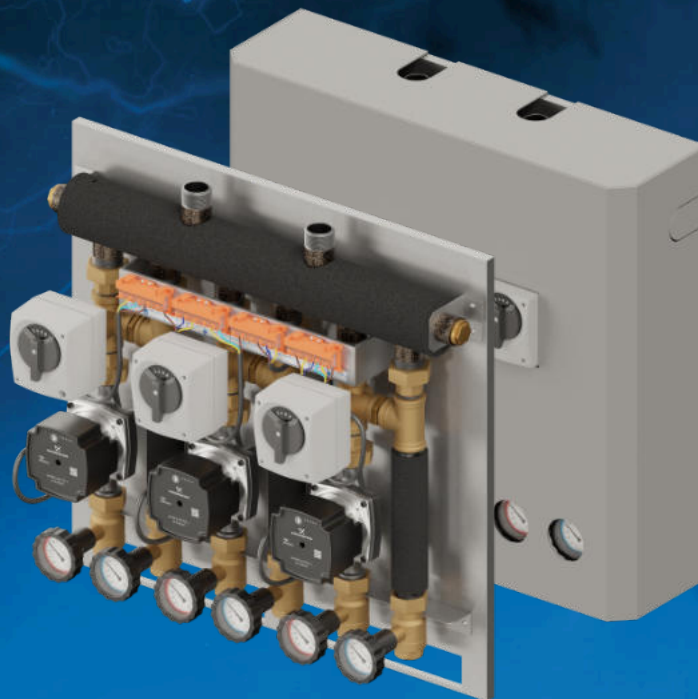
Najbardziej zaawansowany technicznie sprężęto-kolektor
w Polsce

- zachowuje wysoką sprawność kotła kondensacyjnego
- gwarantuje równomierny pobór ciepłej wody przez grupy pompowe
- umożliwia montaż kilku grup pompowych z dowolnym zestawem mieszającym

Zestaw Szwadron 3D+

zestaw:

1 x sprężęto-kolektor SKE 2DC+ Condens 35 kW
3 x grupa pompowa

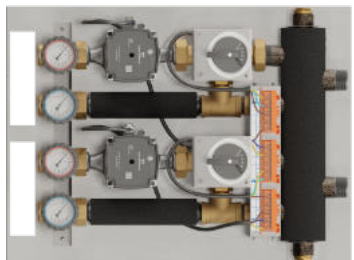


Do współpracy z:

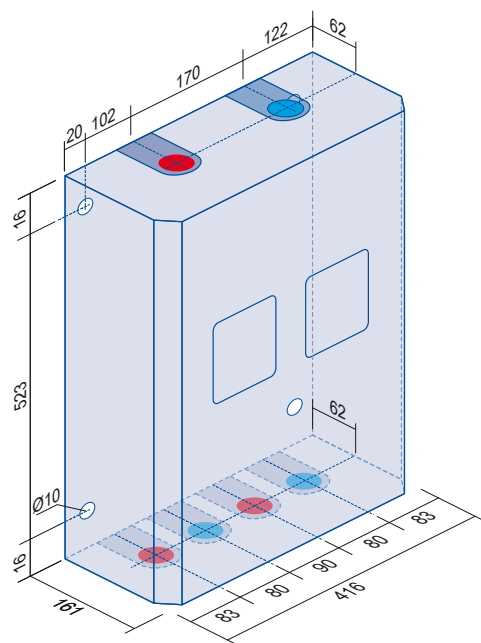
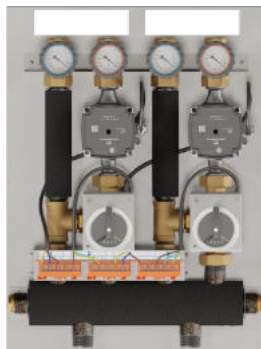


Zestawy hydrauliczne Szwadron 2D+

obiegi bokiem



obiegi grzewcze w górę



Szwadron 2D+
wymiary opakowania



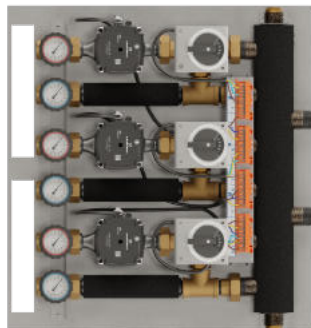
660x500xx240



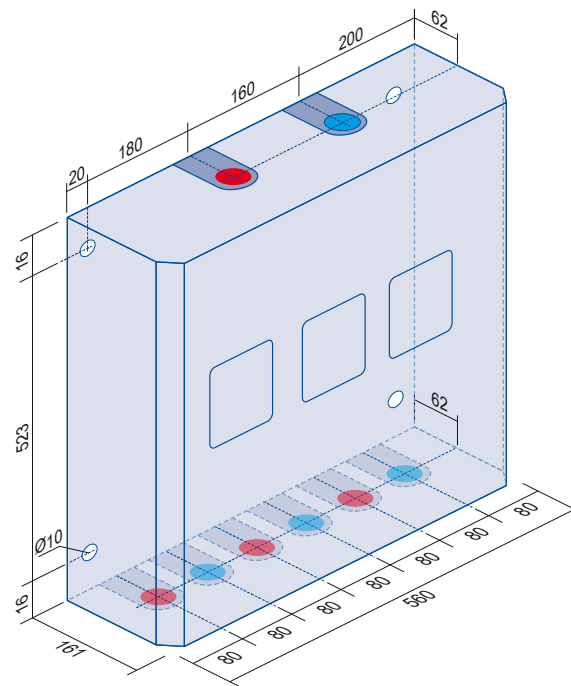
22 kg

Zestawy hydrauliczne Szwadron 3D+

obiegi bokiem



obiegi grzewcze w górę



Szwadron 3D+
wymiary opakowania



660x640xx240



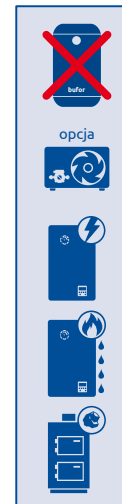
30 kg

Wybierz właściwy zestaw do instalacji c.o.

I wariant - do współpracy z kotłami c.o.
Zestawy Szwadron 2D+ i Szwadron 3D+

Patent P.421240
kierownica przepływu

Sprzęgło-kolektor
SKE 2DC+ Condens
+ grupy pompowe



II wariant - do współpracy z buforem
Zestawy Eskadra 2D+ i Eskadra 3D+

Ochrona prawna UP PR
przegroda INOX

Kolektor rozdzielający
KRE 2D+
+ grupy pompowe

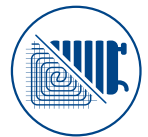




termometr
+ zawór kulowy



termometr
+ zawór kulowy
+ zawór spustowy



zawór obrotowy
z siłownikiem Kvs 6,3



zawór mieszający
termostat. KVS 1.8



uniwersalna bezpośrednia
- bez zaworu obrotowego i
termostatycznego



II warianty

 UNI 835480 	 835460 	 835484 	 835464 	 UNI 835370 	 835350 	 835373 	 835353 	 835384 	 835364 	 UNI 835070 	 UNI 835050
 UNI 839000 	 UNI 838000 	 UNI 839004 	 UNI 838004 	 UNI 839044 	 UNI 838044 	 839444 	 838444 	 UNI 839003 	 UNI 838003 	 UNI 839033 	 UNI 838033
 UNI 839333 	 UNI 838333 	 UNI 839043 	 UNI 838043 	 839433 	 838433 	 839443 	 838443 	 UNI 839443 	 UNI 838443 	 UNI 839443 	 UNI 838443